

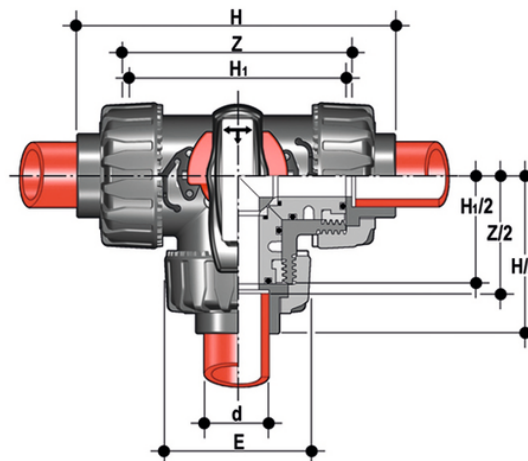
LKDIM - Vanne à bille à 3 voies DUAL BLOCK® DN 15:50

Vanne à trois voies DUAL BLOCK® avec raccords femelles pour soudure à la poche, série métrique L-ball.

FIP a développé un robinet à boisseau sphérique de type TKD DUAL BLOCK® pour introduire un standard élevé dans la conception des robinets thermoplastiques. La TKD est une vanne à boisseau sphérique de tri et de mélange à démontage radial qui répond aux exigences les plus strictes des applications industrielles.

- Poignée ergonomique en HIPVC avec clé amovible pour le réglage du support du joint de la sphère. Possibilité d'installer le **limiteur de manœuvre LTKD** (disponible en tant qu'accessoire) qui permet de tourner la bille et la poignée uniquement pour des angles d'ouverture ou de fermeture prédéfinis de 90° ou 180°.
- **Verrouillage de la poignée 0°- 90° SHKD** (disponible en tant qu'accessoire) ergonomique pendant le fonctionnement et verrouillable.
- Système breveté de verrouillage des écrous **DUAL BLOCK®** qui assure un verrouillage étanche des écrous même dans des conditions sévères telles que les vibrations ou la dilatation thermique.
- **Obturbateur à sphère** flottante avec finition de surface élevée et **passage en T ou en L**
- Système d' **étanchéité à bille avec 4 joints PTFE** pour compenser les poussées axiales et assurer une excellente manœuvrabilité et une longue durée de vie.
- Système de soudure et de joint fileté
- Système breveté de support des joints à bille **SEAT STOP®**, permettant un micro-ajustement des joints et minimisant l'effet des poussées axiales.
- Démontage radial facile de l'installation et, par conséquent, remplacement rapide des joints toriques et des joints à bille sans l'utilisation d'outils.
- **Corps de vanne PN 10 à démontage radial** (true union) en PP-H moulé par injection avec perçage intégré pour l'actionnement. Exigences d'essai conformément à la norme ISO 9393
- La tuyauterie en aval peut être démontée avec le robinet en position fermée.
- Tige de manœuvre à finition de surface élevée avec double joint torique et double clavette de raccordement de la sphère, équipée d'un **indicateur visuel de position de la** sphère pour une installation correcte de la poignée.
- **Support intégré dans le corps** pour la fixation de la vanne
- Possibilité d'installer des actionneurs pneumatiques et/ou électriques grâce à la robuste tourelle d'ancrage pour une automatisation facile et rapide en utilisant **le module Power Quick** (en option)
- Possibilité d'avoir une poignée avec boîtier de fin de course LSQT intégré, également pour un montage ultérieur sur des installations existantes.

LKDIM - Vanne à bille à 3 voies DUAL BLOCK® DN 15:50



EPDM

Référence	product.detail.attribute.d	DN	product.detail.attribute.PN	product.detail.attribute.E	product.detail.attribute.H	product.detail.attribute.H1
LKDIM020E	20	15	10	54	117	80
LKDIM025E	25	20	10	65	144	100
LKDIM032E	32	25	10	73	158	110
LKDIM040E	40	32	10	86	184	131
LKDIM050E	50	40	10	98	219	148
LKDIM063E	63	50	10	122	267	179

EPDM

Référence	product.detail.attribute.d	DN	product.detail.attribute.PN	product.detail.attribute.E	product.detail.attribute.H	product.detail.attribute.H1
LKDIM020EOLF	20	15	10	54	117	80
LKDIM025EOLF	25	20	10	65	144	100
LKDIM032EOLF	32	25	10	73	158	110
LKDIM040EOLF	40	32	10	86	184	131
LKDIM050EOLF	50	40	10	98	219	148
LKDIM063EOLF	63	50	10	122	267	179

EPDM

LKDIM - Vanne à bille à 3 voies DUAL BLOCK® DN 15:50

Référence	product.detail.attribute.d	DN	product.detail.attribute.PN	product.detail.attribute.E	product.detail.attribute.H	product.detail.attribu
LKDIM020E0SF	20	15	10	54	117	80
LKDIM025E0SF	25	20	10	65	144	100
LKDIM032E0SF	32	25	10	73	158	110
LKDIM040E0SF	40]					
LKDIM050E0SF	50	40	10	98	219	148
LKDIM063E0SF	63	50	10	122	267	179

FKM

Référence	product.detail.attribute.d	DN	product.detail.attribute.PN	product.detail.attribute.E	product.detail.attribute.H	product.detail.attribute
LKDIM020F	20	15	10	54	117	80
LKDIM025F	25]					
LKDIM032F	32	25	10	73	158	110
LKDIM040F	40	32	10	86	184	131
LKDIM050F	50	40	10	98	219	148
LKDIM063F	63	50	10	122	267	179

FKM

Référence	product.detail.attribute.d	DN	product.detail.attribute.PN	product.detail.attribute.E	product.detail.attribute.H	product.detail.attribu
LKDIM020FOLF	20	15	10	54	117	80
LKDIM025FOLF	25	20	10	65	144	100
LKDIM032FOLF	32	25	10	73	158	110
LKDIM040FOLF	40	32	10	86	184	131
LKDIM050FOLF	50	40	10	98	219	148
LKDIM063FOLF	63]					

FKM

Référence	product.detail.attribute.d	DN	product.detail.attribute.PN	product.detail.attribute.E	product.detail.attribute.H	product.detail.attribu
LKDIM020F0SF	20	15	10	54	117	80
LKDIM025F0SF	25	20	10	65	144	100
LKDIM032F0SF	32	25	10	73	158	110
LKDIM040F0SF	40	32	10	86	184	131
LKDIM050F0SF	50	40	10	98	219	148
LKDIM063F0SF	63	50	10	122	267	179