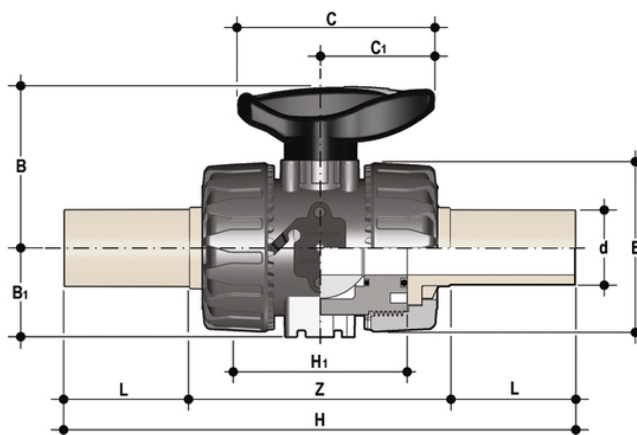


# VKDBF – Vanne à bille à 2 voies DUAL BLOCK® DN 10:50

Robinet à boisseau sphérique DUAL BLOCK® avec embouts longs en PVDF pour soudure bout à bout/IR (CVDF).

FIP a développé un robinet à boisseau sphérique de type VKD DUAL BLOCK® pour introduire une norme élevée dans la conception des robinets thermoplastiques. Le VKD est un robinet à tournant sphérique à démontage radial qui répond aux exigences les plus strictes des applications industrielles.

- Poignée ergonomique multifonctionnelle en HIPVC avec **clé amovible** pour le **réglage du support du joint à bille**
- **Verrouillage de la poignée 0°- 90°** SHKD (disponible en tant qu'accessoire) ergonomique pendant le fonctionnement et cadennassable
- **Tourelle d'ancrage** robuste pour une automatisation facile et rapide, même après l'installation de la vanne sur le système à l'aide du module Power Quick (en option)
- Le système breveté de verrouillage des contre-écrous **DUAL BLOCK®** assure un verrouillage étanche des contre-écrous même dans des conditions sévères telles que les vibrations ou la dilatation thermique.
- Boule usinée avec une finition de surface élevée pour une excellente manœuvrabilité et une fiabilité accrue.
- Système de soudage et d'assemblage par brides
- Système breveté de roulement à billes **SEAT STOP®** pour le micro-ajustement des joints et la minimisation de l'effet des poussées axiales
- Démontage radial facile de l'installation et, par conséquent, remplacement rapide des joints toriques et des joints à bille sans l'utilisation d'outils.
- **Corps de vanne PN 16 à démontage radial** (true union) fabriqué par moulage par injection en PVC-U rigide avec perçage intégré pour l'actionnement. Exigences d'essai conformes à la norme ISO 9393
- Démontage de la tuyauterie en aval possible avec le robinet en position fermée
- **Boule flottante à passage intégral** avec finition de surface élevée
- **Support intégré** dans le corps pour la fixation du robinet
- Le support de la sphère peut être ajusté à l'aide du **kit de réglage Easytorque**
- Possibilité d'avoir une poignée avec boîtier d'interrupteur de fin de course LSQT intégré, également pour le montage ultérieur sur des installations existantes.



## VKDBF – Vanne à bille à 2 voies DUAL BLOCK® DN 10:50

# VKDBF - Vanne à bille à 2 voies DUAL BLOCK® DN 10:50

## Référence

VKDBF020F

VKDBF025F

VKDBF032F

VKDBF040F

VKDBF050F

VKDBF063F

## VKDBF - Vanne à bille à 2 voies DUAL BLOCK® DN 10:50

### Référence

VKDBF020FOLF

VKDBF025FOLF

VKDBF032FOLF

VKDBF040FOLF

VKDBF050FOLF

VKDBF063FOLF

## VKDBF - Vanne à bille à 2 voies DUAL BLOCK® DN 10:50

### Référence

VKDBF020FOSF

VKDBF025FOSF

VKDBF032FOSF

VKDBF040FOSF

VKDBF050FOSF

VKDBF063FOSF