

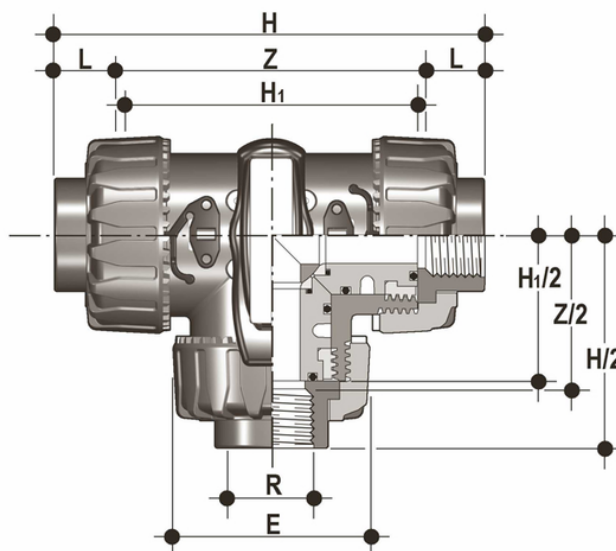
TKDFM – Vanne à bille à 3 voies DUAL BLOCK® DN 15:50

Vanne à trois voies DUAL BLOCK® avec raccords femelles cylindriques à bille de gaz à filetage en T.

FIP a développé un robinet à boisseau sphérique de type TKD DUAL BLOCK® pour introduire un standard élevé dans la conception des robinets thermoplastiques. La TKD est une vanne à boisseau sphérique de tri et de mélange à démontage radial qui répond aux exigences les plus strictes des applications industrielles.

- Poignée ergonomique en HIPVC avec clé amovible pour le réglage du support du joint de la sphère. Possibilité d'installer le **limiteur de manœuvre LTKD** (disponible en tant qu'accessoire) qui permet de tourner la bille et la poignée uniquement pour des angles d'ouverture ou de fermeture prédéfinis de 90° ou 180°.
- **Verrouillage de la poignée 0°- 90° SHKD** (disponible en tant qu'accessoire) ergonomique pendant le fonctionnement et verrouillable.
- Système breveté de verrouillage des écrous **DUAL BLOCK®** qui assure un verrouillage étanche des écrous même dans des conditions sévères telles que les vibrations ou la dilatation thermique.
- **Obturbateur à sphère** flottante avec finition de surface élevée et **passage en T ou en L**
- Système d' **étanchéité à bille avec 4 joints PTFE** pour compenser les poussées axiales et assurer une excellente manœuvrabilité et une longue durée de vie.
- Système de soudure et de joint fileté
- Système breveté de support des joints à bille **SEAT STOP®**, permettant un micro-ajustement des joints et minimisant l'effet des poussées axiales.
- Démontage radial facile de l'installation et, par conséquent, remplacement rapide des joints toriques et des joints à bille sans l'utilisation d'outils.
- **Corps de vanne PN 10 à démontage radial** (true union) en PP-H moulé par injection avec perçage intégré pour l'actionnement. Exigences d'essai conformément à la norme ISO 9393
- La tuyauterie en aval peut être démontée avec le robinet en position fermée.
- Tige de manœuvre à finition de surface élevée avec double joint torique et double clavette de raccordement de la sphère, équipée d'un **indicateur visuel de position de la** sphère pour une installation correcte de la poignée.
- **Support intégré dans le corps** pour la fixation de la vanne
- Possibilité d'installer des actionneurs pneumatiques et/ou électriques grâce à la robuste tourelle d'ancrage pour une automatisation facile et rapide en utilisant **le module Power Quick** (en option)
- Possibilité d'avoir une poignée avec boîtier de fin de course LSQT intégré, également pour un montage ultérieur sur des installations existantes.

TKDFM – Vanne à bille à 3 voies DUAL BLOCK® DN 15:50



EPDM

Référence	product.detail.attribute.R	DN	product.detail.attribute.PN	product.detail.attribute.E	product.detail.attribute.H	product.detail.attribute
TKDFM012E	1/2"	15	10	54	117	80
TKDFM034E	3/4"	20	10	65	143	100
TKDFM100E	1"	25	10	73	157	110
TKDFM114E	1" 1/4	32	10	86	185	131
TKDFM112E	1" 1/2	40	10	98	217	148
TKDFM200E	2"	50	10	122	266	179

FKM

Référence	product.detail.attribute.R	DN	product.detail.attribute.PN	product.detail.attribute.E	product.detail.attribute.H	product.detail.attribute
TKDFM012F	1/2"	15	10	54	117	80
TKDFM034F	3\4\u201d]					
TKDFM100F	1"	25	10	73	157	110
TKDFM114F	1" 1/4	32	10	86	185	131
TKDFM112F	1" 1/2	40	10	98	217	148
TKDFM200F	2"	50	10	122	266	179