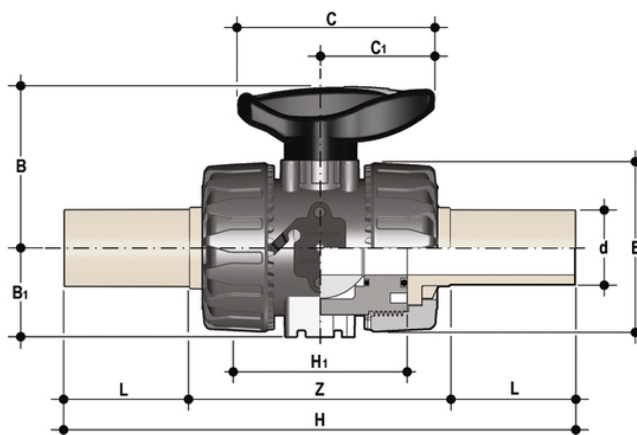


# VKDBM - Vanne à bille à 2 voies DUAL BLOCK® DN 10:50

Robinet à boisseau sphérique DUAL BLOCK® avec raccords mâles PP-H SDR11 à tige longue pour soudure bout à bout ou électrofusion (CVDN).

FIP a développé un robinet à boisseau sphérique de type VKD DUAL BLOCK® pour introduire une norme élevée dans la conception des robinets thermoplastiques. Le VKD est un robinet à tournant sphérique à démontage radial qui répond aux exigences les plus strictes des applications industrielles.

- Poignée ergonomique multifonctionnelle en HIPVC avec **clé amovible** pour le **réglage du support du joint à bille**
- **Verrouillage de la poignée 0° - 90°** SHKD (disponible en tant qu'accessoire) ergonomique pendant le fonctionnement et cadennassable
- **Tourelle d'ancrage** robuste pour une automatisation facile et rapide, même après l'installation de la vanne sur le système à l'aide du module Power Quick (en option)
- Le système breveté de verrouillage des contre-écrous **DUAL BLOCK®** assure un verrouillage étanche des contre-écrous même dans des conditions sévères telles que les vibrations ou la dilatation thermique.
- Boule usinée avec une finition de surface élevée pour une excellente manœuvrabilité et une fiabilité accrue.
- Système d'assemblage pour le collage, le filetage et le bridage
- Système breveté de roulement à billes **SEAT STOP®** pour le micro-ajustement des joints et la minimisation de l'effet des poussées axiales
- Démontage radial facile de l'installation et, par conséquent, remplacement rapide des joints toriques et des joints à bille sans l'utilisation d'outils.
- **Corps de vanne PN 16 à démontage radial** (true union) fabriqué par moulage par injection en PVC-U rigide avec perçage intégré pour l'actionnement. Exigences d'essai conformes à la norme ISO 9393
- Démontage de la tuyauterie en aval possible avec le robinet en position fermée
- **Boule flottante à passage intégral** avec finition de surface élevée
- **Support intégré** dans le corps pour la fixation du robinet
- Le support de la sphère peut être ajusté à l'aide du **kit de réglage Easytorque**.
- Possibilité d'avoir une poignée avec boîtier de fin de course LSQT intégré, également pour le montage ultérieur sur des installations existantes.



EPDM

# VKDBM - Vanne à bille à 2 voies

## DUAL BLOCK® DN 10:50

Référence
VKDBM020E
VKDBM025E
VKDBM032E
VKDBM040E
VKDBM050E
VKDBM063E

### EPDM

Référence	product.detail.attribute.d	DN	product.detail.attribute.PN	product.detail.attribute.B	product.detail.attribute.B[5:1]	product.detail.attribute.B[5:1]
VKDBM020EOLF	20	15	10	54	29	67
VKDBM025EOLF	25	20	10	65	35	85
VKDBM032EOLF	32	25	10	70	39	85
VKDBM040EOLF	40	32	10	83	46	108
VKDBM050EOLF	50]					
VKDBM063EOLF	63	50	10	108	62	134

### EPDM

Référence	product.detail.attribute.[["d"												
VKDBM020E0SF	20]												
VKDBM025E0SF	25	20	10	65	35	85	49	65	212	70	54	106	340
VKDBM032E0SF	32	25	10	70	39	85	49	73	226	78	56	117	443
VKDBM040E0SF	40	32	10	83	46	108	64	86	246	88	56	131	593
VKDBM050E0SF	50	40	10	89	52	108	64	98	271	93	60,5	145	945
VKDBM063E0SF	63	50	10	108	62	134	76	122	300	111	65,5	161	1607

### FKM

Référence	product.detail.attribute.d	DN	product.detail.attribute.PN	product.detail.attribute.B	product.detail.attribute.B[5:1]	product.detail.attribute.B[5:1]
VKDBM020F	20	15	10	54	29	67
VKDBM025F	25	20	10	65	35	85
VKDBM032F	32	25	10	70	39	85
VKDBM040F	40	32	10	83	46	108
VKDBM050F	50	40	10	89	52	108
VKDBM063F	63	50	10	108	62	134

# VKDBM - Vanne à bille à 2 voies

## DUAL BLOCK® DN 10:50

### FKM

Référence	product.detail.attribute.d	DN	product.detail.attribute.PN	product.detail.attribute.B	product.detail.attribute.B[5:1]	product.detail.attribute.B[5:1]
VKDBM020FOLF	20	15	10	54	29	67
VKDBM025FOLF	25	20	10	65	35	85
VKDBM032FOLF	32	25	10	70	39	85
VKDBM040FOLF	40	32	10	83	46	108
VKDBM050FOLF	50	40	10	89	52	108
VKDBM063FOLF	63	50	10	108	62	134

### FKM

Référence	product.detail.attribute.d	DN	product.detail.attribute.PN	product.detail.attribute.B	product.detail.attribute.B[5:1]	product.detail.attribute.B[5:1]
VKDBM020FOSF	20	15	10	54	29	67
VKDBM025FOSF	25	20	10	65	35	85
VKDBM032FOSF	32	25	10	70	39	85
VKDBM040FOSF	40	32	10	83	46	108
VKDBM050FOSF	50	40	10	89	52	108
VKDBM063FOSF	63	50	10	108	62	134