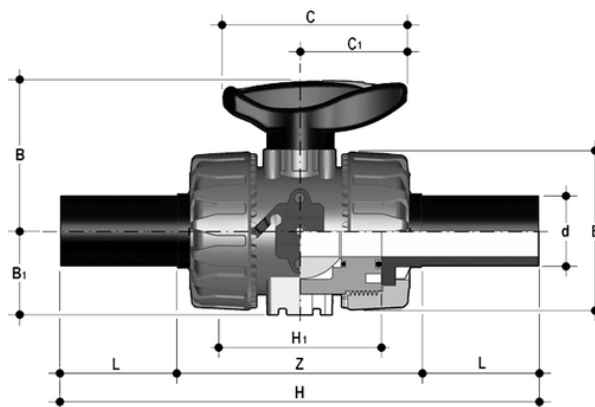


VKDBEV - Vanne à bille à 2 voies DUAL BLOCK® DN 10:50

Robinet à boisseau sphérique DUAL BLOCK® avec raccords mâles en PE100 SDR 11 pour soudure bout à bout ou électrofusion (CVDE).



EPDM

Référence	product.detail.attribute.d	DN	product.detail.attribute.PN	product.detail.attribute.B	product.detail.attribute.B[5:1]	product.detail.attribute.H
VKDBEV020E	20	15	16	54	29	67
VKDBEV025E	25	20	16	65	34,5	85
VKDBEV032E	32	25	16	69,5	39	85
VKDBEV040E	40	32	16	82,5	46	108
VKDBEV050E	50	40	16	89	52	108
VKDBEV063E	63	50	16	108	62	134

FKM

Référence	product.detail.attribute.d	DN	product.detail.attribute.PN	product.detail.attribute.B	product.detail.attribute.B[5:1]	product.detail.attribute.H
VKDBEV020F	20	15	16	54	29	67
VKDBEV025F	25	20	16	65	34,5	85
VKDBEV032F	32	25	16	69,5	39	85
VKDBEV040F	40	32	16	82,5	46	108
VKDBEV050F	50	40	16	89	52	108
VKDBEV063F	63	50	16	108	62	134