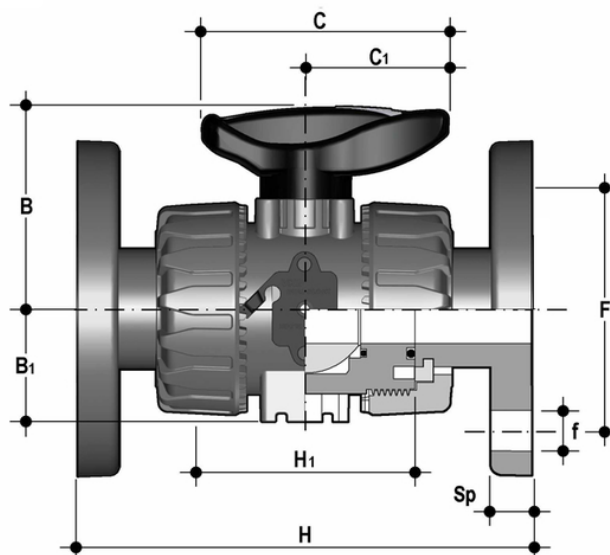


VKDOC - Vanne à bille à deux voies DUAL BLOCK® DN 10:50

Robinet à boisseau sphérique à deux voies DUAL BLOCK® avec brides fixes, alésage EN/ISO/DIN PN10/16. Drainage selon EN 558-1.



EPDM

Référence	product.detail.attribute.d	DN	product.detail.attribute.PN	product.detail.attribute.B	product.detail.attribute.B[5:1]	product.detail.attr
VKDOC020E	20	15	16	54	29	67
VKDOC025E	25	20	16	65	34,5	85
VKDOC032E	32	25	16	69,5	39	85
VKDOC040E	40]					
VKDOC050E	50	40	16	89	52	108
VKDOC063E	63	50	16	108	62	134

FKM

Référence	product.detail.attribute.d	DN	product.detail.attribute.PN	product.detail.attribute.B	product.detail.attribute.B[5:1]	product.detail.attr
VKDOC020F	20	15	16	54	29	67
VKDOC025F	25	20	16	65	34,5	85
VKDOC032F	32	25	16	69,5	39	85
VKDOC040F	40	32	16	82,5	46	108
VKDOC050F	50	40	16	89	52	108
VKDOC063F	63	50	16	108	62	134