

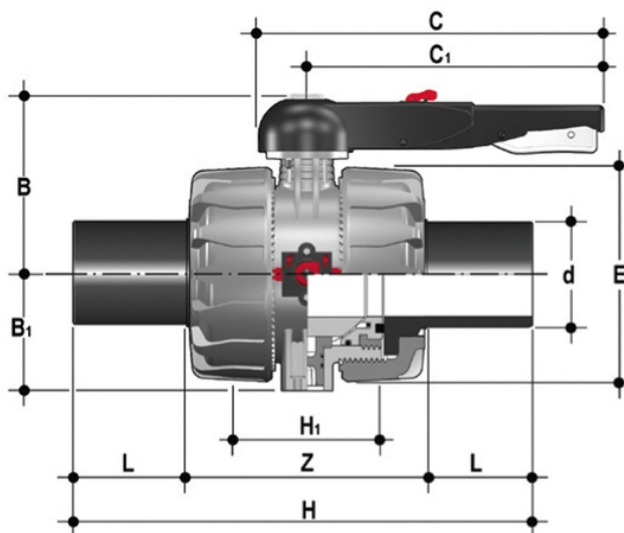
# VKDBEM – Vanne à bille à 2 voies DUAL BLOCK® DN 65:100

Robinet à boisseau sphérique à deux voies DUAL BLOCK® avec raccords mâles en PE100 SDR 11 pour soudure bout à bout ou électrofusion (CVDE).

FIP a développé un robinet à boisseau sphérique de type VKD DUAL BLOCK® pour introduire une norme élevée dans la conception des robinets thermoplastiques. Le VKD est un robinet à tournant sphérique à démontage radial qui répond aux exigences les plus strictes des applications industrielles. Ce robinet est également équipé du système d'étiquetage personnalisé.

- Poignée ergonomique multifonctionnelle en HIPVC avec manœuvre rapide, **verrouillage et réglage gradué en 10 positions**. Possibilité de bloquer la rotation en fixant un cadenas.
- Système d'étiquetage personnalisé : module LCE intégré dans le moyeu, composé d'un capuchon de protection transparent et d'une **plaque porte-étiquette personnalisable** à l'aide du kit LSE (disponible en tant qu'accessoire). L'option de personnalisation permet d'identifier la vanne sur le système en fonction d'exigences spécifiques.
- Système breveté de verrouillage des écrous à bague **DUAL BLOCK®** qui assure le serrage des écrous à bague même dans des conditions sévères telles que les vibrations ou la dilatation thermique.
- **Doubletête de commande** avec double joint torique pour le centrage du boisseau et des couples de manœuvre réduits
- Boule usinée avec une finition de surface élevée pour une excellente manœuvrabilité et une fiabilité accrue.
  
- Système d'assemblage pour le collage, le filetage et le bridage
- Système breveté de roulement à billes **SEAT STOP®** pour le micro-ajustement des joints et la minimisation de l'effet des poussées axiales
- Démontage radial facile de l'installation et, par conséquent, remplacement rapide des joints toriques et des joints à bille sans l'utilisation d'outils.
- **Corps de vanne PN 16 à démontage radial** (true union) fabriqué par moulage par injection en PVC-U rigide avec perçage intégré pour l'actionnement. Exigences d'essai conformément à la norme ISO 9393
- Possibilité de démonter la tuyauterie en aval avec le robinet en position fermée.
- **Boule à passage intégral** avec finition de surface élevée
- **Support intégré dans le corps** pour la fixation du robinet
- Possibilité d'installer des réducteurs manuels ou des actionneurs pneumatiques et/ou électriques par l'application d'une bride PP-GR avec un schéma de perçage standard ISO.
- **Tige tombante en acier inoxydable**, section carrée conforme à la norme ISO 5211.
- Possibilité d'avoir une poignée avec boîtier de fin de course LSQT intégré, également pour un montage ultérieur sur des installations existantes.

# VKDBEM - Vanne à bille à 2 voies DUAL BLOCK® DN 65:100



## EPDM

Référence	product.detail.attribute.d	DN	product.detail.attribute.PN	product.detail.attribute.B	product.detail.attribute.B[5:1]	product.detail.attribute.H
VKDBEM075E	75	65	10	164	87	225
VKDBEM090E	90	80	10	177	105	327
VKDBEM110E	110	100	10	195	129	385

## FKM

Référence	product.detail.attribute.d	DN	product.detail.attribute.PN	product.detail.attribute.B	product.detail.attribute.B[5:1]	product.detail.attribute.H
VKDBEM075F	75	65	10	164	87	225
VKDBEM090F	90	80	10	177	105	327
VKDBEM110F	110	100	10	195	129	385