

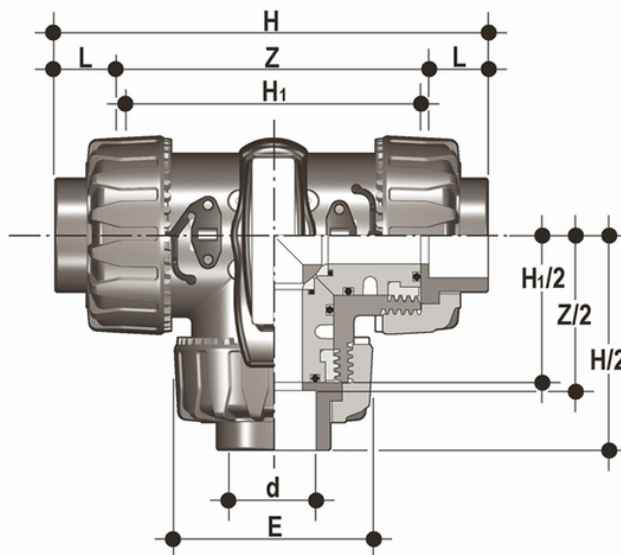
TKDIV – Vanne à bille 3 voies DUAL BLOCK® DN 10:50

Vanne à trois voies DUAL BLOCK® avec raccords femelles métriques à boule en T.

FIP a développé un robinet à boisseau sphérique de type TKD DUAL BLOCK® pour introduire un standard élevé dans la conception des robinets thermoplastiques. La TKD est une vanne à boisseau sphérique de tri et de mélange à démontage radial qui répond aux exigences les plus strictes des applications industrielles.

- Poignée ergonomique en HIPVC avec clé amovible pour le réglage du support du joint de la sphère. Possibilité d'installer le **limiteur de manœuvre LTKD** (disponible en tant qu'accessoire) qui permet de tourner la bille et la poignée uniquement pour des angles d'ouverture ou de fermeture prédéfinis de 90° ou 180°.
- **Verrouillage de la poignée 0°- 90° SHKD** (disponible en tant qu'accessoire) ergonomique pendant le fonctionnement et verrouillable.
- Système breveté de verrouillage des écrous **DUAL BLOCK®** qui assure un verrouillage étanche des écrous même dans des conditions sévères telles que les vibrations ou la dilatation thermique.
- **Obturbateur à sphère** flottante avec finition de surface élevée et **passage en T ou en L**
- Système d' **étanchéité à bille avec 4 joints PTFE** pour compenser les poussées axiales et assurer une excellente manœuvrabilité et une longue durée de vie.
- Système d'assemblage pour le collage et le filetage
- Système breveté de support des joints à bille **SEAT STOP®**, permettant un micro-ajustement des joints et minimisant l'effet des poussées axiales
- Démontage radial facile de l'installation et, par conséquent, remplacement rapide des joints toriques et des joints à bille sans l'utilisation d'outils.
- **Corps de vanne PN 16 à démontage radial** (true union) réalisé par moulage par injection en PVC-U rigide avec perçage intégré pour l'actionnement. Exigences d'essai conformément à la norme ISO 9393
- Possibilité de démonter la tuyauterie en aval avec le robinet en position fermée.
- Tige de manœuvre à finition de surface élevée avec double joint torique et double clavette de raccordement de la sphère, équipée d'un **indicateur visuel de position** de la sphère pour une installation correcte de la poignée.
- **Support intégré dans le corps** pour la fixation de la vanne
- Possibilité d'installer des actionneurs pneumatiques et/ou électriques grâce à la robuste tourelle d'ancrage pour une automatisation facile et rapide en utilisant **le module Power Quick** (en option)
- Possibilité d'avoir une poignée avec boîtier de fin de course LSQT intégré, également pour un montage ultérieur sur des installations existantes.

TKDIV - Vanne à bille 3 voies DUAL BLOCK® DN 10:50



EPDM

Référence
TKDIV016E
TKDIV020E
TKDIV025E
TKDIV032E
TKDIV040E
TKDIV050E
TKDIV063E

EPDM

Référence	product.detail.attribute.d	DN	product.detail.attribute.PN	product.detail.attribute.E	product.detail.attribute.H	product.detail.attribute.H
TKDIV016EOLF	16	10 16	54	118	80	
TKDIV020EOLF	20	15 16	54	118	80	
TKDIV025EOLF	25	20 16	65	145	100	
TKDIV032EOLF	32	25 16	73	160	110	
TKDIV040EOLF	40	32 16	86	188.5	131	
TKDIV050EOLF	50	40 16	98	219	148	
TKDIV063EOLF	63	50 16	122	266.5	179	

TKDIV - Vanne à bille 3 voies DUAL BLOCK® DN 10:50

EPDM

Référence	product.detail.attribute.d	DN	product.detail.attribute.PN	product.detail.attribute.E	product.detail.attribute.H	product.detail.attribute
TKDIV016E0SF	16	10	16	54	118	80
TKDIV020E0SF	20	15	16	54	118	80
TKDIV025E0SF	25	20	16	65	145	100
TKDIV032E0SF	32]					
TKDIV040E0SF	40	32	16	86	188.5	131
TKDIV050E0SF	50	40	16	98	219	148
TKDIV063E0SF	63	50	16	122	266.5	179

FKM

Référence	product.detail.attribute.d	DN	product.detail.attribute.PN	product.detail.attribute.E	product.detail.attribute.H	product.detail.attribute
TKDIV016F	16	10	16	54	118	80
TKDIV020F	20	15	16	54	118	80
TKDIV025F	25	20	16	65	145	100
TKDIV032F	32	25	16	73	160	110
TKDIV040F	40	32	16	86	188.5	131
TKDIV050F	50	40	16	98	219	148
TKDIV063F	63	50	16	122	266.5	179

FKM

Référence	product.detail.attribute.d	DN	product.detail.attribute.PN	product.detail.attribute.E	product.detail.attribute.H	product.detail.attribute
TKDIV016FOLF	16	10	16	54	118	80
TKDIV020FOLF	20	15	16	54	118	80
TKDIV025FOLF	25	20	16	65	145	100
TKDIV032FOLF	32	25	16	73	160	110
TKDIV040FOLF	40	32	16	86	188.5	131
TKDIV050FOLF	50]					
TKDIV063FOLF	63	50	16	122	266.5	179

FKM

Référence	product.detail.attribute.d	DN	product.detail.attribute.PN	product.detail.attribute.E	product.detail.attribute.H	product.detail.attribute
TKDIV016FOSF	16	10	16	54	118	80
TKDIV020FOSF	20	15	16	54	118	80
TKDIV025FOSF	25	20	16	65	145	100
TKDIV032FOSF	32	25	16	73	160	110



TKDIV - Vanne à bille 3 voies DUAL BLOCK® DN 10:50

Référence	product.detail.attribute.d	DN	product.detail.attribute.PN	product.detail.attribute.E	product.detail.attribute.H	product.detail.attrib
TKDIV040F0SF	40	32	16	86	188.5	131
TKDIV050F0SF	50	40	16	98	219	148
TKDIV063F0SF	63	50	16	122	266.5	179