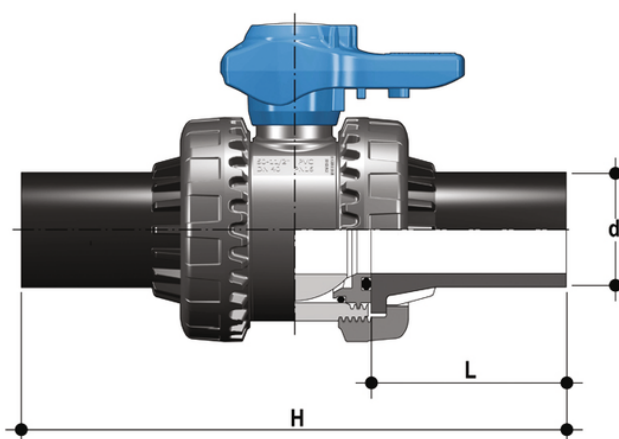


# VEEBEV – Vanne à boisseau sphérique à deux voies Easyfit DN 10:50

Robinet à boisseau sphérique 2 voies Easyfit avec raccords PE100 SDR11 pour soudure bout à bout ou électrofusion.

FIP et Giugiaro Design ont conçu et développé VEE Easyfit, le robinet à tournant sphérique à démontage radial innovant avec réglage du serrage de l'écrou à anneau qui permet une installation simple et sûre pour un service fiable dans le temps.

- Poignée **ergonomique multifonctionnelle Easyfit** à deux positions avec **commande pour le réglage du serrage des viroles** et utilisable comme clé pour le **réglage du support du joint à bille**. L'utilisation de la poignée est particulièrement adaptée aux opérations de **maintenance** dans les **espaces confinés** et difficiles d'accès.
- Prédiposition pour l'étiquetage Personnalisation du système grâce au module LCE (disponible en tant qu'accessoire). Le capuchon de protection gris logé sur la poignée peut être remplacé par un capuchon transparent et une plaque porte-étiquette personnalisable à l'aide de l'ensemble LSE (disponible en tant qu'accessoire). **L'option de personnalisation permet d'identifier le robinet sur le système** en fonction d'exigences spécifiques.
- **Système d'étanchéité en PE avec support verrouillé** réglable par la poignée multifonction Easyfit ou par le kit de réglage Easytorque (disponible en tant qu'accessoire)
- Boule usinée avec une finition de surface élevée pour une excellente maniabilité et une fiabilité accrue.
- **Système Easyfit breveté**: mécanisme innovant basé sur la cinématique de l'engrenage conique qui contrôle la rotation des écrous de la valve pendant l'installation
- Système d'assemblage par collage et filetage
- **Compatibilité du matériau de la vanne** (PVC-U) avec le transport d'eau, d'eau potable et d'autres denrées alimentaires conformément aux **réglementations en vigueur**.
- Démontage radial facile de l'installation et, par conséquent, remplacement rapide des joints toriques et des joints de bille sans l'utilisation d'outils.
- **Corps de vanne PN16 à démontage radial** (True Union) fabriqué par moulage par injection en PVC-U et conforme à la directive européenne 2014/68/UE (PED) pour les équipements sous pression. Exigences de test conformément à la norme ISO 9393
- Interchangeabilité totale avec les modèles précédents de la série VE Ergo
- Possibilité de démonter la tuyauterie en aval avec la vanne en position fermée
- **Boule de type flottant** avec finition de surface élevée fabriquée sur des centres d'usinage CNC pour obtenir des tolérances dimensionnelles précises et une finition de surface élevée.



# VEEBEV – Vanne à boisseau sphérique à deux voies Easyfit DN 10:50

Référence	product.detail.attribute.d	DN	product.detail.attribute.PN
VEEBEV020E	20	15	16
VEEBEV025E	25	20	16
VEEBEV032E	32	25	16
VEEBEV040E	40	32	16
VEEBEV050E	50	40	16
VEEBEV063E	63	50	16