

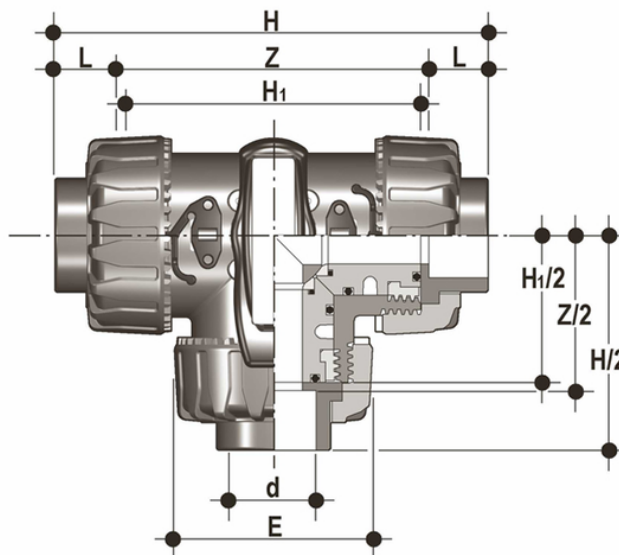
# LKDIV - Vanne à bille à 3 voies DUAL BLOCK® DN 10:50

Vanne à trois voies DUAL BLOCK® avec raccords femelles métriques à boule en L.

FIP a développé un robinet à boisseau sphérique de type TKD DUAL BLOCK® pour introduire un standard élevé dans la conception des robinets thermoplastiques. La TKD est une vanne à boisseau sphérique de tri et de mélange à démontage radial qui répond aux exigences les plus strictes des applications industrielles.

- Poignée ergonomique en HIPVC avec clé amovible pour le réglage du support du joint de la sphère. Possibilité d'installer le **limiteur de manœuvre LTKD** (disponible en tant qu'accessoire) qui permet de tourner la bille et la poignée uniquement pour des angles d'ouverture ou de fermeture prédéfinis de 90° ou 180°.
- **Verrouillage de la poignée 0°- 90° SHKD** (disponible en tant qu'accessoire) ergonomique pendant le fonctionnement et verrouillable.
- Système breveté de verrouillage des écrous **DUAL BLOCK®** qui assure un verrouillage étanche des écrous même dans des conditions sévères telles que les vibrations ou la dilatation thermique.
- **Obturbateur à sphère** flottante avec finition de surface élevée et **passage en T ou en L**
- Système d' **étanchéité à bille avec 4 joints PTFE** pour compenser les poussées axiales et assurer une excellente manœuvrabilité et une longue durée de vie.
- Système d'assemblage pour le collage et le filetage
- Système breveté de support des joints à bille **SEATSTOP®**, permettant un micro-ajustement des joints et minimisant l'effet des poussées axiales
- Démontage radial facile de l'installation et, par conséquent, remplacement rapide des joints toriques et des joints à bille sans l'utilisation d'outils.
- **Corps de vanne PN 16 à démontage radial** (true union) réalisé par moulage par injection en PVC-U rigide avec perçage intégré pour l'actionnement. Exigences d'essai conformément à la norme ISO 9393
- Possibilité de démonter la tuyauterie en aval avec le robinet en position fermée.
- Tige de manœuvre à finition de surface élevée avec double joint torique et double clavette de raccordement de la sphère, équipée d'un **indicateur visuel de position** de la sphère pour une installation correcte de la poignée.
- **Support intégré dans le corps** pour la fixation de la vanne
- Possibilité d'installer des actionneurs pneumatiques et/ou électriques grâce à la robuste tourelle d'ancrage pour une automatisation facile et rapide en utilisant **le module Power Quick** (en option)
- Possibilité d'avoir une poignée avec boîtier de fin de course LSQT intégré, également pour un montage ultérieur sur des installations existantes.

# LKDIV - Vanne à bille à 3 voies DUAL BLOCK® DN 10:50



## EPDM

| Référence | product.detail.attribute.d | DN | product.detail.attribute.PN | product.detail.attribute.E | product.detail.attribute.H | product.detail.attribute. |
|-----------|----------------------------|----|-----------------------------|----------------------------|----------------------------|---------------------------|
| LKDIV016E | 16                         | 10 | 16                          | 54                         | 118                        | 80                        |
| LKDIV020E | 20                         | 15 | 16                          | 54                         | 118                        | 80                        |
| LKDIV025E | 25                         | 20 | 16                          | 65                         | 145                        | 100                       |
| LKDIV032E | 32                         | 25 | 16                          | 73                         | 160                        | 110                       |
| LKDIV040E | 40                         | 32 | 16                          | 86                         | 188.5                      | 131                       |
| LKDIV050E | 50                         | 40 | 16                          | 98                         | 219                        | 148                       |
| LKDIV063E | 63                         | 50 | 16                          | 122                        | 266.5                      | 179                       |

## EPDM

| Référence    | product.detail.attribute.d | DN | product.detail.attribute.PN | product.detail.attribute.E | product.detail.attribute.H | product.detail.attrib |
|--------------|----------------------------|----|-----------------------------|----------------------------|----------------------------|-----------------------|
| LKDIV016EOLF | 16                         | 10 | 16                          | 54                         | 118                        | 80                    |
| LKDIV020EOLF | 20                         | 15 | 16                          | 54                         | 118                        | 80                    |
| LKDIV025EOLF | 25                         | 20 | 16                          | 65                         | 145                        | 100                   |
| LKDIV032EOLF | 32                         | 25 | 16                          | 73                         | 160                        | 110                   |
| LKDIV040EOLF | 40                         | 32 | 16                          | 86                         | 188.5                      | 131                   |
| LKDIV050EOLF | 50                         | 40 | 16                          | 98                         | 219                        | 148                   |
| LKDIV063EOLF | 63                         | 50 | 16                          | 122                        | 266.5                      | 179                   |

# LKDIV - Vanne à bille à 3 voies

## DUAL BLOCK® DN 10:50

### EPDM

| Référence    | product.detail.attribute.d | DN | product.detail.attribute.PN | product.detail.attribute.E | product.detail.attribute.H | product.detail.attrib |
|--------------|----------------------------|----|-----------------------------|----------------------------|----------------------------|-----------------------|
| LKDIV016E0SF | 16                         | 10 | 16                          | 54                         | 118                        | 80                    |
| LKDIV020E0SF | 20                         | 15 | 16                          | 54                         | 118                        | 80                    |
| LKDIV025E0SF | 25                         | 20 | 16                          | 65                         | 145                        | 100                   |
| LKDIV032E0SF | 32                         | 25 | 16                          | 73                         | 160                        | 110                   |
| LKDIV040E0SF | 40                         | 32 | 16                          | 86                         | 188.5                      | 131                   |
| LKDIV050E0SF | 50                         | 40 | 16                          | 98                         | 219                        | 148                   |
| LKDIV063E0SF | 63]                        |    |                             |                            |                            |                       |

### FKM

| Référence | product.detail.attribute.d | DN | product.detail.attribute.PN | product.detail.attribute.E | product.detail.attribute.H | product.detail.attribute. |
|-----------|----------------------------|----|-----------------------------|----------------------------|----------------------------|---------------------------|
| LKDIV016F | 16                         | 10 | 16                          | 54                         | 118                        | 80                        |
| LKDIV020F | 20                         | 15 | 16                          | 54                         | 118                        | 80                        |
| LKDIV025F | 25                         | 20 | 16                          | 65                         | 145                        | 100                       |
| LKDIV032F | 32                         | 25 | 16                          | 73                         | 160                        | 110                       |
| LKDIV040F | 40                         | 32 | 16                          | 86                         | 188.5                      | 131                       |
| LKDIV050F | 50                         | 40 | 16                          | 98                         | 219                        | 148                       |
| LKDIV063F | 63                         | 50 | 16                          | 122                        | 266.5                      | 179                       |

### FKM

| Référence    | product.detail.attribute.d | DN | product.detail.attribute.PN | product.detail.attribute.E | product.detail.attribute.H | product.detail.attrib |
|--------------|----------------------------|----|-----------------------------|----------------------------|----------------------------|-----------------------|
| LKDIV016FOLF | 16                         | 10 | 16                          | 54                         | 118                        | 80                    |
| LKDIV020FOLF | 20                         | 15 | 16                          | 54                         | 118                        | 80                    |
| LKDIV025FOLF | 25                         | 20 | 16                          | 65                         | 145                        | 100                   |
| LKDIV032FOLF | 32                         | 25 | 16                          | 73                         | 160                        | 110                   |
| LKDIV040FOLF | 40                         | 32 | 16                          | 86                         | 188.5                      | 131                   |
| LKDIV050FOLF | 50                         | 40 | 16                          | 98                         | 219                        | 148                   |
| LKDIV063FOLF | 63                         | 50 | 16                          | 122                        | 266.5                      | 179                   |

### FKM

| Référence    | product.detail.attribute.d | DN | product.detail.attribute.PN | product.detail.attribute.E | product.detail.attribute.H | product.detail.attrib |
|--------------|----------------------------|----|-----------------------------|----------------------------|----------------------------|-----------------------|
| LKDIV016F0SF | 16                         | 10 | 16                          | 54                         | 118                        | 80                    |
| LKDIV020F0SF | 20                         | 15 | 16                          | 54                         | 118                        | 80                    |
| LKDIV025F0SF | 25                         | 20 | 16                          | 65                         | 145                        | 100                   |
| LKDIV032F0SF | 32                         | 25 | 16                          | 73                         | 160                        | 110                   |



# LKDIV - Vanne à bille à 3 voies DUAL BLOCK® DN 10:50

| Référence    | product.detail.attribute.d | DN | product.detail.attribute.PN | product.detail.attribute.E | product.detail.attribute.H | product.detail.attrib |
|--------------|----------------------------|----|-----------------------------|----------------------------|----------------------------|-----------------------|
| LKDIV040FOSF | 40                         | 32 | 16                          | 86                         | 188.5                      | 131                   |
| LKDIV050FOSF | 50                         | 40 | 16                          | 98                         | 219                        | 148                   |
| LKDIV063FOSF | 63                         | 50 | 16                          | 122                        | 266.5                      | 179                   |