

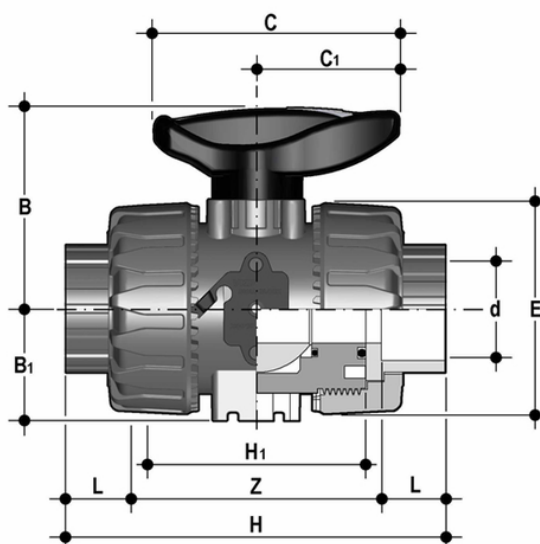
VKDIV - Vanne à bille à 2 voies DUAL BLOCK® DN 10:50

Robinet à boisseau sphérique DUAL BLOCK® avec raccords femelles pour le collage, série métrique.

FIP a développé un robinet à boisseau sphérique de type VKD DUAL BLOCK® pour introduire une norme élevée dans la conception des robinets thermoplastiques.

Le VKD est un robinet à tournant sphérique à démontage radial qui répond aux exigences les plus strictes des applications industrielles.

- Poignée ergonomique multifonctionnelle en HIPVC avec **clé amovible** pour le **réglage du support du joint à bille**
- **Verrouillage de la poignée 0° - 90°** SHKD (disponible en tant qu'accessoire) ergonomique pendant le fonctionnement et cadenassable
- **Tourelle d'ancrage** robuste pour une automatisation facile et rapide, même après l'installation de la vanne sur le système à l'aide du module Power Quick (en option)
- Le système breveté de verrouillage des contre-écrous **DUAL BLOCK®** assure un verrouillage étanche des contre-écrous même dans des conditions sévères telles que les vibrations ou la dilatation thermique.
- Boule usinée avec une finition de surface élevée pour une excellente manœuvrabilité et une fiabilité accrue.
- Système d'assemblage pour le collage, le filetage et le bridage
- Système breveté de roulement à billes **SEAT STOP®** pour le micro-ajustement des joints et la minimisation de l'effet des poussées axiales
- Démontage radial facile de l'installation et, par conséquent, remplacement rapide des joints toriques et des joints à bille sans l'utilisation d'outils.
- **Corps de vanne PN 16 à démontage radial** (true union) fabriqué par moulage par injection en PVC-U rigide avec perçage intégré pour l'actionnement. Exigences d'essai conformes à la norme ISO 9393
- Démontage de la tuyauterie en aval possible avec le robinet en position fermée
- **Boule flottante à passage intégral** avec finition de surface élevée
- **Support intégré** dans le corps pour la fixation du robinet
- Le support de la sphère peut être ajusté à l'aide du **kit de réglage Easytorque**.
- Possibilité d'avoir une poignée avec boîtier de fin de course LSQT intégré, également pour le montage ultérieur sur des installations existantes.



EPDM

VKDIV - Vanne à bille à 2 voies

DUAL BLOCK® DN 10:50

Référence	product.detail.attribute.d	DN	product.detail.attribute.PN	product.detail.attribute.B	product.detail.attribute.B[5:1]	product.detail.attrib
VKDIV016E	16	10	16	54	29	67
VKDIV020E	20	15	16	54	29	67
VKDIV025E	25	20	16	65	34,5	85
VKDIV032E	32	25	16	69,5	39	85
VKDIV040E	40	32	16	82,5	46	108
VKDIV050E	50	40	16	89	52	108
VKDIV063E	63	50	16	108	62	134

EPDM

Référence	product.detail.attribute.d	DN	product.detail.attribute.PN	product.detail.attribute.B	product.detail.attribute.B[5:1]	product.detail.a
VKDIV016EOLF	16	10	16	54	29	67
VKDIV020EOLF	20	15	16	54	29	67
VKDIV025EOLF	25	20	16	65	34,5	85
VKDIV032EOLF	32	25	16	69,5	39	85
VKDIV040EOLF	40	32	16	82,5	46	108
VKDIV050EOLF	50	40	16	89	52	108
VKDIV063EOLF	63	50	16	108	62	134

EPDM

Référence	product.detail.attribute.d	DN	product.detail.attribute.PN	product.detail.attribute.B	product.detail.attribute.B[5:1]	product.detail.a
VKDIV016E0SF	16	10	16	54	29	67
VKDIV020E0SF	20	15	16	54	29	67
VKDIV025E0SF	25	20	16	65	34,5	85
VKDIV032E0SF	32	25	16	69,5	39	85
VKDIV040E0SF	40	32	16	82,5	46	108
VKDIV050E0SF	50	40	16	89	52	108
VKDIV063E0SF	63	50	16	108	62	134

FKM

Référence	product.detail.attribute.d	DN	product.detail.attribute.PN	product.detail.attribute.B	product.detail.attribute.B[5:1]	product.detail.attrib
VKDIV016F	16	10	16	54	29	67
VKDIV020F	20	15	16	54	29	67
VKDIV025F	25]					
VKDIV032F	32	25	16	69,5	39	85
VKDIV040F	40	32	16	82,5	46	108

VKDIV - Vanne à bille à 2 voies

DUAL BLOCK® DN 10:50

Référence	product.detail.attribute.d	DN	product.detail.attribute.PN	product.detail.attribute.B	product.detail.attribute.B[5:1]	product.detail.attrib
VKDIV050F	50	40	16	89	52	108
VKDIV063F	63	50	16	108	62	134

FKM

Référence	product.detail.attribute.d	DN	product.detail.attribute.PN	product.detail.attribute.B	product.detail.attribute.B[5:1]	product.detail.a
VKDIV016FOLF	16	10	16	54	29	67
VKDIV020FOLF	20	15	16	54	29	67
VKDIV025FOLF	25	20	16	65	34,5	85
VKDIV032FOLF	32	25	16	69,5	39	85
VKDIV040FOLF	40	32	16	82,5	46	108
VKDIV050FOLF	50	40	16	89	52	108
VKDIV063FOLF	63	50	16	108	62	134

FKM

Référence	product.detail.attribute.d	DN	product.detail.attribute.PN	product.detail.attribute.B	product.detail.attribute.B[5:1]	product.detail.a
VKDIV016FOSF	16	10	16	54	29	67
VKDIV020FOSF	20	15	16	54	29	67
VKDIV025FOSF	25	20	16	65	34,5	85
VKDIV032FOSF	32	25	16	69,5	39	85
VKDIV040FOSF	40	32	16	82,5	46	108
VKDIV050FOSF	50	40	16	89	52	108
VKDIV063FOSF	63	50	16	108	62	134