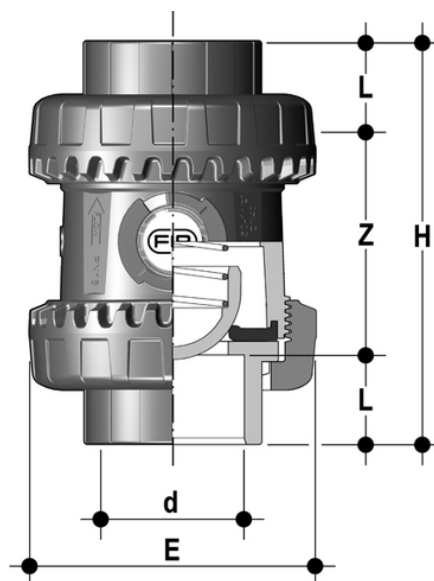


SSEIC/A316 - Clapet anti-retour à ressort Easyfit DN 10:50

Clapet anti-retour à ressort Easyfit avec raccords femelles pour collage, série métrique. Ressort en A316.

La ligne de clapets anti-retour à ressort SSE Easyfit, développée avec Giugiaro Design, se caractérise par une méthode d'installation innovante qui garantit un service fiable dans le temps. Ce clapet est également équipé du système d'étiquetage personnalisé.

- **Système d'étiquetage personnalisé : module LCE intégré** au corps de la vanne, composé d'un capuchon de protection transparent et d'une plaque porte-étiquette personnalisable à l'aide du kit LSE (disponible en tant qu'accessoire). L'option de personnalisation permet d'**identifier le robinet sur l'installation** en fonction d'exigences spécifiques.
- Idéal pour les installations horizontales : **étanchéité parfaite même avec une faible contre-pression**. Fonctionnement silencieux et longue durée de vie, même en cas de fortes vibrations et de pulsations du fluide.
- Clapet et ressorts en C-PVC disponibles en acier inoxydable 316, Hastelloy C276, PTFE A316 ensaché : fiabilité maximale dans une **large gamme d'applications**, de l'eau de mer aux acides agressifs.
- Système d'assemblage pour le collage et le filetage
- **Compatibilité du matériau de la vanne** (PVC-C) pour le transport de l'eau, de l'eau potable et des fluides alimentaires.
- **Corps de vanne PN16 à démontage radial** (True Union) fabriqué par moulage par injection en PVC-C et conforme à la directive européenne 2014/68/UE (PED) pour les équipements sous pression. Exigences d'essai conformément à la norme ISO 9393
- **Calibre** étroit selon la norme internationale ISO 7508 série III "court" et interchangeabilité complète avec les modèles de robinets à tournant sphérique VXE DN 10÷50.
- Contre-écrous réalisés avec crémaillère pour le réglage du serrage par la poignée Easyfit ou par le kit de réglage Easytorque (disponibles comme accessoires)
- Peut être **installé** aussi bien **verticalement** qu' **horizontalement**



EPDM

Référence	product.detail.attribute.d	DN	product.detail.attribute.PN	product.detail.attribute.E	product.detail.attribute.H	product.detail.attribute.
SSEIC016E	16	10	16	54	82	14
SSEIC020E	20	15	16	54	82	16

SSEIC/A316 - Clapet anti-retour à ressort Easyfit DN 10:50

Référence	product.detail.attribute.d	DN	product.detail.attribute.PN	product.detail.attribute.E	product.detail.attribute.H	product.detail.attribute.
SSEIC025E	25	20	16	63	91	19
SSEIC032E	32	25	16	72	103	22
SSEIC040E	40]					
SSEIC050E	50	40	16	100	139	31
SSEIC063E	63	50	16	118	174	38

FKM

Référence	product.detail.attribute.d	DN	product.detail.attribute.PN	product.detail.attribute.E	product.detail.attribute.H	product.detail.attribute.
SSEIC016F	16	10	16	54	82	14
SSEIC020F	20	15	16	54	82	16
SSEIC025F	25	20	16	63	91	19
SSEIC032F	32	25	16	72	103	22
SSEIC040F	40	32	16	85	120	26
SSEIC050F	50	40	16	100	139	31
SSEIC063F	63	50	16	118	174	38