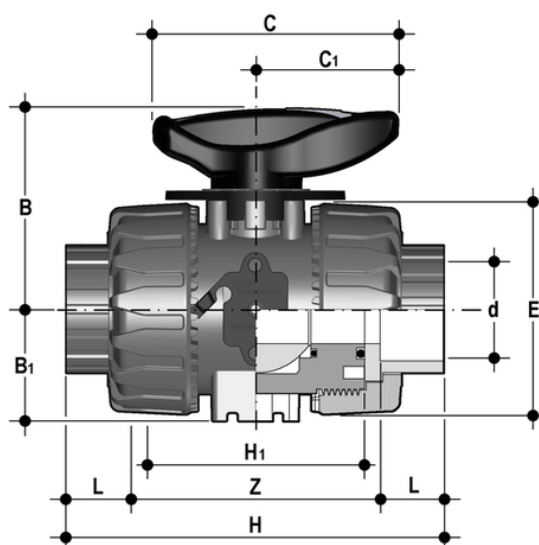


VKRIV – Vanne à boisseau sphérique de régulation DUAL BLOCK® DN 10:50

Vanne à sphère de régulation DUAL BLOCK® avec raccords femelles pour le collage, série métrique.

La vanne VKR DUAL BLOCK® combine les caractéristiques de fiabilité et de sécurité élevées de la vanne à boisseau sphérique à passage intégral VKD avec la nouvelle fonction de régulation de débit à courbe caractéristique linéaire qui répond aux exigences les plus strictes des applications industrielles.

- Poignée ergonomique multifonctionnelle en HIPVC avec **indicateur de position** et clé amovible pour le **réglage du support du joint à bille**
- Plaque indicatrice du sens d'écoulement et de l'angle d'ouverture avec **échelle graduée à 5° près** pour une lecture claire et précise
- Angle de fonctionnement de 90° permettant l'**utilisation d'actionneurs** quart de tour **standard**
- La conception brevetée de la sphère assure une **régulation linéaire du débit** sur toute la plage de fonctionnement, dès les premiers degrés d'ouverture de la vanne, et garantit des valeurs de perte de charge extrêmement faibles.
- Système breveté **DUAL BLOCK®**: le système de verrouillage garantit que les contre-écrous peuvent être serrés même dans des conditions de service sévères telles que les vibrations ou la dilatation thermique.
- Système d'assemblage pour le collage, le filetage et le bridage
- Système breveté de roulement à billes **SEAT STOP®** pour le micro-ajustement des joints et la minimisation de l'effet des poussées axiales
- Démontage radial facile de l'installation et, par conséquent, remplacement rapide des joints toriques et des joints à bille sans l'utilisation d'outils.
- **Corps de vanne PN 16 à démontage radial** (true union) fabriqué par moulage par injection en PVC-U rigide avec perçage intégré pour l'actionnement. Exigences d'essai conformément à la norme ISO 9393
- Possibilité de démonter la tuyauterie en aval avec le robinet en position fermée.
- Tige d'actionnement à finition de surface élevée avec double joint torique et double clavette de raccordement à la sphère.
- **Support intégré au corps** pour la fixation du robinet
- Le support du joint de la sphère peut être ajusté à l'aide du **kit de réglage Easytorque**
- Options d'actionnement : version avec actionneur électrique modulant avec entrée 4-20 mA/0-10 V et sortie 4-20 mA/0-10 V pour le contrôle de position.
- Vanne adaptée au transport de fluides propres exempts de particules en suspension



VKRIV – Vanne à boisseau sphérique de régulation DUAL BLOCK® DN 10:50

EPDM

Référence	product.detail.attribute.d	DN	product.detail.attribute.PN	product.detail.attribute.B	product.detail.attribute.B[5:1]	product.detail.attrib
VKRIV016E	16	10	16	54	29	67
VKRIV020E	20	15	16	54	29	67
VKRIV025E	25	20	16	65	34,5	85
VKRIV032E	32	25	16	69,5	39	85
VKRIV040E	40	32	16	82,5	46	108
VKRIV050E	50	40	16	89	52	108
VKRIV063E	63	50	16	108	62	134

EPDM

Référence	product.detail.attribute.d	DN	product.detail.attribute.PN	product.detail.attribute.B	product.detail.attribute.B[5:1]	product.detail.attrib
VKRIV016EOLF	16	10	16	54	29	67
VKRIV020EOLF	20	15	16	54	29	67
VKRIV025EOLF	25	20	16	65	34,5	85
VKRIV032EOLF	32	25	16	69,5	39	85
VKRIV040EOLF	40	32	16	82,5	46	108
VKRIV050EOLF	50	40	16	89	52	108
VKRIV063EOLF	63	50	16	108	62	134

EPDM

Référence	product.detail.attribute.d	DN	product.detail.attribute.PN	product.detail.attribute.B	product.detail.attribute.B[5:1]	product.detail.attrib
VKRIV016E0SF	16	10	16	54	29	67
VKRIV020E0SF	20	15	16	54	29	67
VKRIV025E0SF	25	20	16	65	34,5	85
VKRIV032E0SF	32	25	16	69,5	39	85
VKRIV040E0SF	40	32	16	82,5	46	108
VKRIV050E0SF	50	40	16	89	52	108
VKRIV063E0SF	63	50	16	108	62	134

FKM

Référence	product.detail.attribute.d	DN	product.detail.attribute.PN	product.detail.attribute.B	product.detail.attribute.B[5:1]	product.detail.attrib
VKRIV016F	16	10	16	54	29	67
VKRIV020F	20	15	16	54	29	67
VKRIV025F	25	20	16	65	34,5	85
VKRIV032F	32	25	16	69,5	39	85



VKRIV - Vanne à boisseau sphérique de régulation DUAL BLOCK® DN 10:50

Référence	product.detail.attribute.d	DN	product.detail.attribute.PN	product.detail.attribute.B	product.detail.attribute.B[5:1]	product.detail.attrib
VKRIV040F	40	32	16	82,5	46	108
VKRIV050F	50	40	16	89	52	108
VKRIV063F	63	50	16	108	62	134

FKM

Référence	product.detail.attribute.d	DN	product.detail.attribute.PN	product.detail.attribute.B	product.detail.attribute.B[5:1]	product.detail.at
VKRIV016FOLF	16	10	16	54	29	67
VKRIV020FOLF	20	15	16	54	29	67
VKRIV025FOLF	25	20	16	65	34,5	85
VKRIV032FOLF	32	25	16	69,5	39	85
VKRIV040FOLF	40	32	16	82,5	46	108
VKRIV050FOLF	50	40	16	89	52	108
VKRIV063FOLF	63]					

FKM

Référence	product.detail.attribute.[["d"												
VKRIV016FOSF	16]												
VKRIV020FOSF	20	15	16	54	29	67	40	54	103	65	16	71	205
VKRIV025FOSF	25	20	16	65	34,5	85	49	65	115	70	19	77	330
VKRIV032FOSF	32	25	16	69,5	39	85	49	73	128	78	22	84	438
VKRIV040FOSF	40	32	16	82,5	46	108	64	86	146	88	26	94	693
VKRIV050FOSF	50	40	16	89	52	108	64	98	164	93	31	102	925
VKRIV063FOSF	63	50	16	108	62	134	76	122	199	111	38	123	1577

