

LKDIC - Vanne à bille à 3 voies DUAL BLOCK® DN 10:50

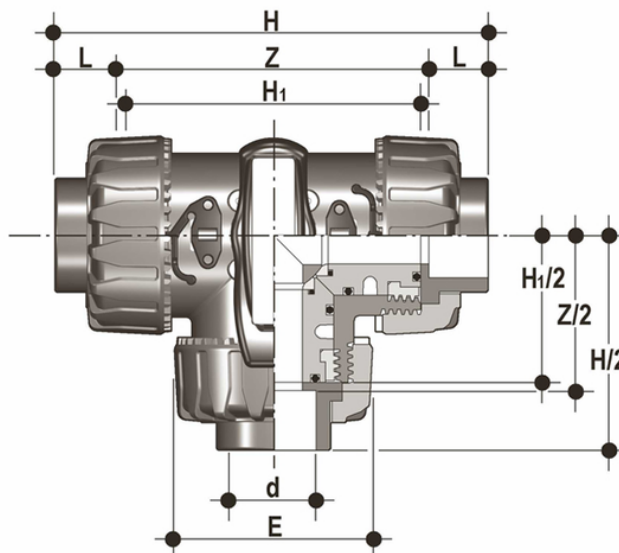
Vanne à trois voies DUAL BLOCK® avec raccords femelles pour le collage, série métrique L-ball.

FIP a développé un robinet à boisseau sphérique de type TKD DUAL BLOCK® pour introduire un standard élevé dans la conception des robinets thermoplastiques. La TKD est une vanne à boisseau sphérique de tri et de mélange à démontage radial qui répond aux exigences les plus strictes des applications industrielles.

- Poignée ergonomique en HIPVC avec clé amovible pour le réglage du support du joint de la sphère. Possibilité d'installer le **limiteur de manœuvre LTKD** (disponible en tant qu'accessoire) qui permet de tourner la bille et la poignée uniquement pour des angles d'ouverture ou de fermeture prédéfinis de 90° ou 180°.
- **Verrouillage de la poignée 0°- 90° SHKD** (disponible en tant qu'accessoire) ergonomique pendant le fonctionnement et verrouillable.
- Système breveté de verrouillage des écrous **DUAL BLOCK®** qui assure un verrouillage étanche des écrous même dans des conditions sévères telles que les vibrations ou la dilatation thermique.
- **Obturbateur à sphère** flottante avec finition de surface élevée et **passage en T ou en L**
- Système d' **étanchéité à bille avec 4 joints PTFE** pour compenser les poussées axiales et assurer une excellente manœuvrabilité et une longue durée de vie.

- Système d'assemblage pour le collage et le filetage
- Système breveté de support des joints à bille **SEATSTOP®**, permettant un micro-ajustement des joints et minimisant l'effet des poussées axiales
- Démontage radial facile de l'installation et, par conséquent, remplacement rapide des joints toriques et des joints à bille sans l'utilisation d'outils.
- **Corps de vanne PN 16 à démontage radial** (true union) réalisé par moulage par injection en PVC-U rigide avec perçage intégré pour l'actionnement. Exigences d'essai conformément à la norme ISO 9393
- Possibilité de démonter la tuyauterie en aval avec le robinet en position fermée.
- Tige de manœuvre à finition de surface élevée avec double joint torique et double clavette de raccordement de la sphère, équipée d'un **indicateur visuel de position** de la sphère pour une installation correcte de la poignée.
- **Support intégré dans le corps** pour la fixation de la vanne
- Possibilité d'installer des actionneurs pneumatiques et/ou électriques grâce à la robuste tourelle d'ancrage pour une automatisation facile et rapide en utilisant **le module Power Quick** (en option)
- **Compatibilité du matériau de la vanne** (C-PVC) et des **éléments d'étanchéité** en élastomère (EPDM ou FKM) avec le transport d'eau, d'eau potable et d'autres denrées alimentaires conformément aux **réglementations en vigueur**.
- Possibilité d'avoir une poignée avec boîtier de fin de course LSQT intégré, également pour la modernisation d'installations existantes.

LKDIC - Vanne à bille à 3 voies DUAL BLOCK® DN 10:50



EPDM

Référence	product.detail.attribute.d	DN	product.detail.attribute.PN	product.detail.attribute.E	product.detail.attribute.H	product.detail.attribute
LKDIC016E	16	10	16	54	118	80
LKDIC020E	20	15	16	54	118	80
LKDIC025E	25	20	16	65	145	100
LKDIC032E	32	25	16	73	160	110
LKDIC040E	40	32	16	86	188.5	131
LKDIC050E	50	40	16	98	219	148
LKDIC063E	63	50	16	122	266.5	179

EPDM

Référence	product.detail.attribute.d	DN	product.detail.attribute.PN	product.detail.attribute.E	product.detail.attribute.H	product.detail.attribu
LKDIC016E0LF	16	10	16	54	118	80
LKDIC020E0LF	20	15	16	54	118	80
LKDIC025E0LF	25	20	16	65	145	100
LKDIC032E0LF	32	25	16	73	160	110
LKDIC040E0LF	40	32	16	86	188.5	131
LKDIC050E0LF	50	40	16	98	219	148
LKDIC063E0LF	63	50	16	122	266.5	179

LKDIC - Vanne à bille à 3 voies

DUAL BLOCK® DN 10:50

EPDM

Référence	product.detail.attribute.d	DN	product.detail.attribute.PN	product.detail.attribute.E	product.detail.attribute.H	product.detail.attrib
LKDIC016E0SF	16	10	16	54	118	80
LKDIC020E0SF	20]					
LKDIC025E0SF	25	20	16	65	145	100
LKDIC032E0SF	32	25	16	73	160	110
LKDIC040E0SF	40	32	16	86	188.5	131
LKDIC050E0SF	50	40	16	98	219	148
LKDIC063E0SF	63	50	16	122	266.5	179

FKM

Référence	product.detail.attribute.d	DN	product.detail.attribute.PN	product.detail.attribute.E	product.detail.attribute.H	product.detail.attribute
LKDIC016F	16	10	16	54	118	80
LKDIC020F	20	15	16	54	118	80
LKDIC025F	25	20	16	65	145	100
LKDIC032F	32	25	16	73	160	110
LKDIC040F	40	32	16	86	188.5	131
LKDIC050F	50	40	16	98	219	148
LKDIC063F	63	50	16	122	266.5	179

FKM

Référence	product.detail.attribute.d	DN	product.detail.attribute.PN	product.detail.attribute.E	product.detail.attribute.H	product.detail.attrib
LKDIC016F0LF	16	10	16	54	118	80
LKDIC020F0LF	20	15	16	54	118	80
LKDIC025F0LF	25	20	16	65	145	100
LKDIC032F0LF	32]					
LKDIC040F0LF	40	32	16	86	188.5	131
LKDIC050F0LF	50	40	16	98	219	148
LKDIC063F0LF	63	50	16	122	266.5	179

FKM

Référence	product.detail.attribute.d	DN	product.detail.attribute.PN	product.detail.attribute.E	product.detail.attribute.H	product.detail.attrib
LKDIC016F0SF	16	10	16	54	118	80
LKDIC020F0SF	20	15	16	54	118	80
LKDIC025F0SF	25	20	16	65	145	100
LKDIC032F0SF	32	25	16	73	160	110



LKDIC - Vanne à bille à 3 voies DUAL BLOCK® DN 10:50

Référence	product.detail.attribute.d	DN	product.detail.attribute.PN	product.detail.attribute.E	product.detail.attribute.H	product.detail.attrib
LKDIC040F0SF	40	32	16	86	188.5	131
LKDIC050F0SF	50	40	16	98	219	148
LKDIC063F0SF	63	50	16	122	266.5	179