

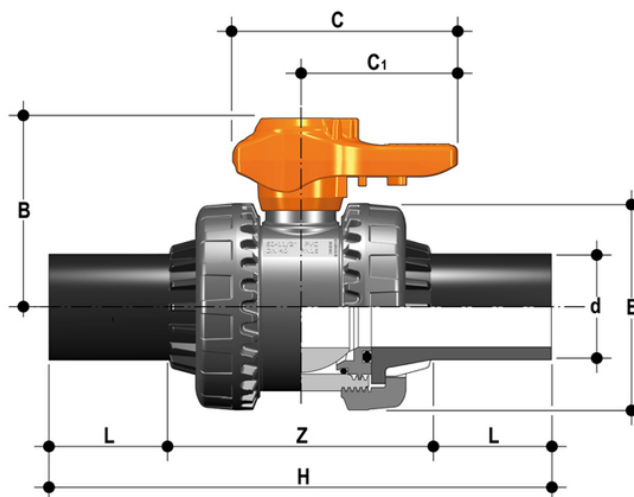
# VXEBEV – Robinet à tournant sphérique Easyfit à 2 voies DN 10:50

Robinet à boisseau sphérique à deux voies Easyfit avec connecteurs mâles en PE100 SDR 11 pour soudure bout à bout ou électrofusion (CVDE).

FIP et Giugiaro Design ont conçu et développé VXE Easyfit, le robinet à tournant sphérique à démontage radial innovant avec réglage du serrage de l'écrou à bague qui permet une installation simple et sûre pour un service fiable dans le temps. Ce robinet est également équipé du système de personnalisation Labelling System.

- Poignée **ergonomique multifonctionnelle Easyfit** à deux positions avec **commande pour le réglage du serrage des viroles** et utilisable comme clé pour le **réglage du support du joint à bille**. L'utilisation de la poignée est particulièrement adaptée aux opérations de **maintenance dans les espaces confinés** et difficiles d'accès.
- **Système d'étiquetage personnalisé : module LCE intégré** à la poignée, composé d'un capuchon de protection transparent et d'une plaque porte-étiquette personnalisable à l'aide du kit LSE (disponible en tant qu'accessoire). L'option de personnalisation permet d'**identifier le robinet sur le système** en fonction d'exigences spécifiques.
- **Système d'étanchéité en PTFE avec support verrouillé** réglable par la poignée multifonction Easyfit ou par le kit de réglage Easytorque (disponible en tant qu'accessoire).
- **Tige de manœuvre** à haut état de surface avec **double joint torique**, fabriquée sur des centres d'usinage à commande numérique pour des tolérances dimensionnelles précises et une fiabilité accrue.
- Boule usinée avec un état de surface élevé pour une excellente maniabilité et une fiabilité accrue.
- **Système Easyfit breveté**: mécanisme innovant basé sur la cinématique de l'engrenage conique qui contrôle la rotation des écrous de la valve pendant l'installation
- Système d'assemblage par collage et filetage
- **Compatibilité du matériau de la vanne** (PVC-U) et des **éléments d'étanchéité en élastomère** (EPDM ou FKM) avec le transport d'eau, d'eau potable et d'autres denrées alimentaires conformément à la **réglementation**.
- Démontage radial facile du système et, par conséquent, remplacement rapide des joints toriques et des joints de bille sans l'utilisation d'aucun outil
- **Corps de vanne PN16 à démontage radial** (True Union) fabriqué par moulage par injection en PVC-U et conforme à la directive européenne 2014/68/UE (PED) pour les équipements sous pression. Exigences de test conformément à la norme ISO 9393
- Interchangeabilité complète avec les modèles précédents de la série VX Ergo.
- Possibilité de démonter la tuyauterie en aval avec la vanne en position fermée
- **Boule flottante à passage intégral** avec finition de surface élevée fabriquée sur des centres d'usinage CNC pour obtenir des tolérances dimensionnelles précises et une finition de surface élevée.

# VXEBEV – Robinet à tournant sphérique Easyfit à 2 voies DN 10:50



## EPDM

Référence	product.detail.attribute.d	DN	product.detail.attribute.PN	product.detail.attribute.B	product.detail.attribute.C	product.detail.attribute.H
VXEBEV020E	20	15	16	49	64	44
VXEBEV025E	25	20	16	62	78	55
VXEBEV032E	32	25	16	71	87	60
VXEBEV040E	40	32	16	82	102	72
VXEBEV050E	50]					
VXEBEV063E	63	50	16	110	133	94

## FKM

Référence	product.detail.attribute.d	DN	product.detail.attribute.PN	product.detail.attribute.B	product.detail.attribute.C	product.detail.attribute.H
VXEBEV020F	20	15	16	49	64	44
VXEBEV025F	25	20	16	62	78	55
VXEBEV032F	32	25	16	71	87	60
VXEBEV040F	40	32	16	82	102	72
VXEBEV050F	50	40	16	92	109	76
VXEBEV063F	63	50	16	110	133	94