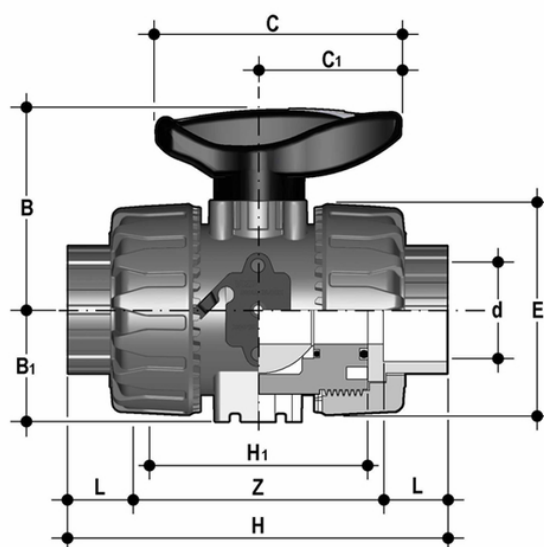


VKDIC - Vanne à bille à deux voies DUAL BLOCK® DN 10:50

Robinet à boisseau sphérique Dual Block® avec raccords femelles pour le collage, série métrique.

FIP a développé un robinet à boisseau sphérique de type VKD DUAL BLOCK® pour introduire une norme élevée dans la conception des robinets thermoplastiques. Le VKD est un robinet à tournant sphérique à démontage radial qui répond aux exigences les plus strictes des applications industrielles.

- Poignée ergonomique multifonctionnelle en HIPVC avec **clé amovible** pour le **réglage du support du joint à bille**
- **Verrouillage de la poignée 0° - 90°** SHKD (disponible en tant qu'accessoire) ergonomique pendant le fonctionnement et cadencé
- **Tourelle d'ancrage** robuste pour une automatisation facile et rapide, même après l'installation de la vanne sur le système à l'aide du module Power Quick (en option)
- Le système breveté de verrouillage des contre-écrous **DUAL BLOCK®** assure un verrouillage étanche des contre-écrous même dans des conditions sévères telles que les vibrations ou la dilatation thermique.
- Boule usinée avec une finition de surface élevée pour une excellente manœuvrabilité et une fiabilité accrue.
- Système d'assemblage pour le collage, le filetage et le bridage
- Système breveté de roulement à billes **SEAT STOP®** pour le micro-ajustement des joints et la minimisation de l'effet des poussées axiales
- Démontage radial facile de l'installation et, par conséquent, remplacement rapide des joints toriques et des joints à bille sans l'utilisation d'outils.
- **Corps de vanne PN 16 à démontage radial** (true union) fabriqué par moulage par injection en PVC-U rigide avec perçage intégré pour l'actionnement. Exigences d'essai conformes à la norme ISO 9393
- Démontage de la tuyauterie en aval possible avec le robinet en position fermée
- **Boule flottante à passage intégral** avec finition de surface élevée
- **Support intégré** dans le corps pour la fixation du robinet
- Le support de la sphère peut être ajusté à l'aide du **kit de réglage Easytorque**
- **Compatibilité du matériau de la vanne** (C-PVC) et des **éléments d'étanchéité** en élastomère (EPDM ou FKM) avec le transport d'eau, d'eau potable et d'autres denrées alimentaires conformément aux **réglementations en vigueur**.
- Possibilité d'avoir une poignée avec boîtier de fin de course LSQT intégré, également pour un montage ultérieur sur des installations existantes



VKDIC - Vanne à bille à deux voies DUAL BLOCK® DN 10:50

EPDM

Référence	product.detail.attribute.d	DN	product.detail.attribute.PN	product.detail.attribute.B	product.detail.attribute.B[5:1]	product.detail.attri
VKDIC016E	16	10	16	54	29	67
VKDIC020E	20	15	16	54	29	67
VKDIC025E	25	20	16	65	34,5	85
VKDIC032E	32	25	16	69,5	39	85
VKDIC040E	40	32	16	82,5	46	108
VKDIC050E	50]					
VKDIC063E	63	50	16	108	62	134

EPDM

Référence	product.detail.attribute.d	DN	product.detail.attribute.PN	product.detail.attribute.B	product.detail.attribute.B[5:1]	product.detail.a
VKDIC016E0LF	16	10	16	54	29	67
VKDIC020E0LF	20	15	16	54	29	67
VKDIC025E0LF	25	20	16	65	34,5	85
VKDIC032E0LF	32	25	16	69,5	39	85
VKDIC040E0LF	40	32	16	82,5	46	108
VKDIC050E0LF	50	40	16	89	52	108
VKDIC063E0LF	63	50	16	108	62	134

EPDM

Référence	product.detail.attribute.d	DN	product.detail.attribute.PN	product.detail.attribute.B	product.detail.attribute.B[5:1]	product.detail.a
VKDIC016E0SF	16	10	16	54	29	67
VKDIC020E0SF	20	15	16	54	29	67
VKDIC025E0SF	25	20	16	65	34,5	85
VKDIC032E0SF	32	25	16	69,5	39	85
VKDIC040E0SF	40	32	16	82,5	46	108
VKDIC050E0SF	50	40	16	89	52	108
VKDIC063E0SF	63	50	16	108	62	134

FKM

Référence	product.detail.attribute.d	DN	product.detail.attribute.PN	product.detail.attribute.B	product.detail.attribute.B[5:1]	product.detail.attri
VKDIC016F	16	10	16	54	29	67
VKDIC020F	20	15	16	54	29	67
VKDIC025F	25	20	16	65	34,5	85
VKDIC032F	32	25	16	69,5	39	85

VKDIC - Vanne à bille à deux voies DUAL BLOCK® DN 10:50

Référence	product.detail.attribute.d	DN	product.detail.attribute.PN	product.detail.attribute.B	product.detail.attribute.B[5:1]	product.detail.attri
VKDIC040F	40	32	16	82,5	46	108
VKDIC050F	50	40	16	89	52	108
VKDIC063F	63	50	16	108	62	134

FKM

Référence	product.detail.attribute.d	DN	product.detail.attribute.PN	product.detail.attribute.B	product.detail.attribute.B[5:1]	product.detail.a
VKDIC016FOLF	16	10	16	54	29	67
VKDIC020FOLF	20	15	16	54	29	67
VKDIC025FOLF	25	20	16	65	34,5	85
VKDIC032FOLF	32	25	16	69,5	39	85
VKDIC040FOLF	40	32	16	82,5	46	108
VKDIC050FOLF	50	40	16	89	52	108
VKDIC063FOLF	63	50	16	108	62	134

FKM

Référence	product.detail.attribute.d	DN	product.detail.attribute.PN	product.detail.attribute.B	product.detail.attribute.B[5:1]	product.detail.a
VKDIC016FOSF	16	10	16	54	29	67
VKDIC020FOSF	20	15	16	54	29	67
VKDIC025FOSF	25	20	16	65	34,5	85
VKDIC032FOSF	32	25	16	69,5	39	85
VKDIC040FOSF	40	32	16	82,5	46	108
VKDIC050FOSF	50	40	16	89	52	108
VKDIC063FOSF	63	50	16	108	62	134