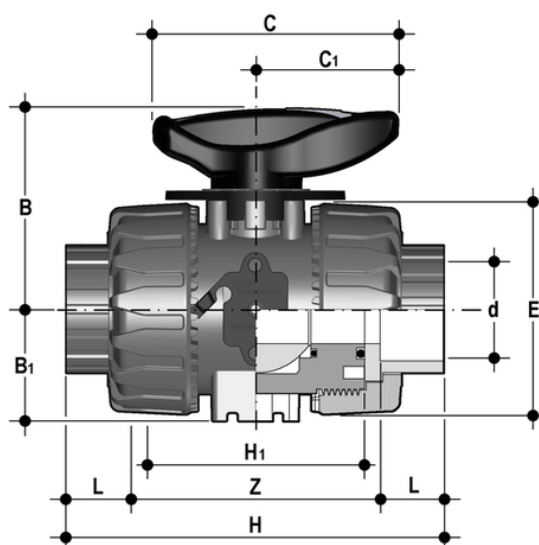


# VKRAV – Vanne à boisseau sphérique de régulation DUAL BLOCK® DN 10:50

Vanne à sphère de régulation DUAL BLOCK® avec raccords femelles pour le collage, série ASTM.

La vanne VKR DUAL BLOCK® combine les caractéristiques de fiabilité et de sécurité élevées de la vanne à boisseau sphérique à passage intégral VKD avec la nouvelle fonction de régulation de débit à courbe caractéristique linéaire qui répond aux exigences les plus strictes des applications industrielles.

- Poignée ergonomique multifonctionnelle en HIPVC avec **indicateur de position** et clé amovible pour le **réglage du support du joint à bille**
- Plaque indicatrice du sens d'écoulement et de l'angle d'ouverture avec **échelle graduée à 5° près** pour une lecture claire et précise
- Angle de fonctionnement de 90° permettant l'**utilisation d'actionneurs** quart de tour **standard**
- La conception brevetée de la sphère assure une **régulation linéaire du débit** sur toute la plage de fonctionnement, dès les premiers degrés d'ouverture de la vanne, et garantit des valeurs de perte de charge extrêmement faibles.
- Système breveté **DUAL BLOCK®**: le système de verrouillage garantit que les contre-écrous peuvent être serrés même dans des conditions de service sévères telles que les vibrations ou la dilatation thermique.
- Système d'assemblage pour le collage, le filetage et le bridage
- Système breveté de roulement à billes **SEAT STOP®** pour le micro-ajustement des joints et la minimisation de l'effet des poussées axiales
- Démontage radial facile de l'installation et, par conséquent, remplacement rapide des joints toriques et des joints à bille sans l'utilisation d'outils.
- **Corps de vanne PN 16 à démontage radial** (true union) réalisé par moulage par injection en PVC-U rigide avec perçage intégré pour l'actionnement. Exigences d'essai conformément à la norme ISO 9393
- Possibilité de démonter la tuyauterie en aval avec le robinet en position fermée.
- Tige d'actionnement à finition de surface élevée avec double joint torique et double clavette de raccordement à la sphère.
- **Support intégré au corps** pour la fixation du robinet
- Le support du joint de la sphère peut être ajusté à l'aide du **kit de réglage Easytorque**
- Options d'actionnement : version avec actionneur électrique modulant avec entrée 4-20 mA/0-10 V et sortie 4-20 mA/0-10 V pour le contrôle de position.
- Vanne adaptée au transport de fluides propres exempts de particules en suspension



# VKRAV – Vanne à boisseau sphérique de régulation DUAL BLOCK® DN 10:50

## EPDM

Référence	product.detail.attribute.d	DN	product.detail.attribute.PN	product.detail.attribute.B	product.detail.attribute.B[5:1]	product.detail.attri
VKRAV038E	3/8"	10	16	54	29	67
VKRAV012E	1/2"	15	16	54	29	67
VKRAV034E	3/4"	20	16	65	34,5	85
VKRAV100E	1"	25	16	69,5	39	85
VKRAV114E	1" 1/4	32	16	82,5	46	108
VKRAV112E	1" 1/2	40	16	89	52	108
VKRAV200E	2"	50	16	108	62	134

## FKM

Référence	product.detail.attribute.[["d"													
VKRAV038F	3\8\u201d]													
VKRAV012F	1/2"	15	16	54	29	67	40	54	117	65	22,5	72	215	
VKRAV034F	3/4"	20	16	65	34,5	85	49	65	129	70	25,5	78	345	
VKRAV100F	1"	25	16	69,5	39	85	49	73	142	78	28,7	84,6	448	
VKRAV114F	1" 1/4	32	16	82,5	46	108	64	86	162	88	32	98	718	
VKRAV112F	1" 1/2	40	16	89	52	108	64	98	172	93	35	102	975	
VKRAV200F	2"	50	16	108	62	134	76	122	199	111	38,2	122,6	1712	