

TKDNC – Vanne à bille 3 voies

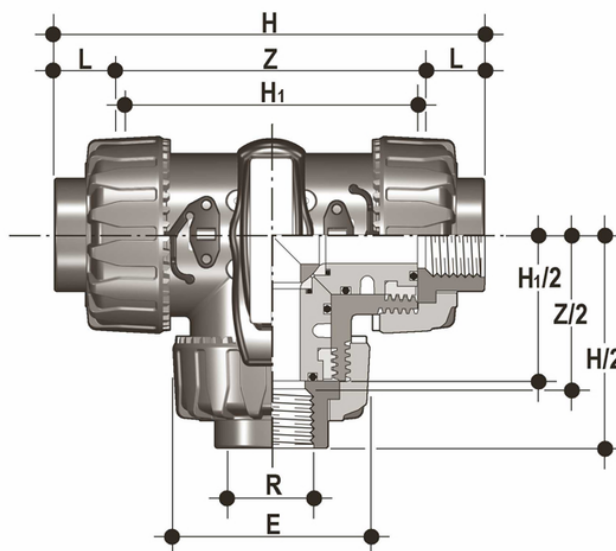
DUAL BLOCK® DN 10:50

Vanne à trois voies DUAL BLOCK® avec raccords femelles à filetage NPT, boule en T.

FIP a développé un robinet à boisseau sphérique de type TKD DUAL BLOCK® pour introduire un standard élevé dans la conception des robinets thermoplastiques. La TKD est une vanne à boisseau sphérique de tri et de mélange à démontage radial qui répond aux exigences les plus strictes des applications industrielles.

- Poignée ergonomique en HIPVC avec clé amovible pour le réglage du support du joint de la sphère. Possibilité d'installer le **limiteur de manœuvre LTKD** (disponible en tant qu'accessoire) qui permet de tourner la bille et la poignée uniquement pour des angles d'ouverture ou de fermeture prédéfinis de 90° ou 180°.
- **Verrouillage de la poignée 0°- 90° SHKD** (disponible en tant qu'accessoire) ergonomique pendant le fonctionnement et verrouillable.
- Système breveté de verrouillage des écrous **DUAL BLOCK®** qui assure un verrouillage étanche des écrous même dans des conditions sévères telles que les vibrations ou la dilatation thermique.
- **Obturbateur à sphère** flottante avec finition de surface élevée et **passage en T ou en L**
- Système d' **étanchéité à bille avec 4 joints PTFE** pour compenser les poussées axiales et assurer une excellente manœuvrabilité et une longue durée de vie.
- Système d'assemblage pour le collage et le filetage
- Système breveté de support des joints à bille **SEATSTOP®**, permettant un micro-ajustement des joints et minimisant l'effet des poussées axiales
- Démontage radial facile de l'installation et, par conséquent, remplacement rapide des joints toriques et des joints à bille sans l'utilisation d'outils.
- **Corps de vanne PN 16 à démontage radial** (true union) réalisé par moulage par injection en PVC-U rigide avec perçage intégré pour l'actionnement. Exigences d'essai conformément à la norme ISO 9393
- Possibilité de démonter la tuyauterie en aval avec le robinet en position fermée.
- Tige de manœuvre à finition de surface élevée avec double joint torique et double clavette de raccordement de la sphère, équipée d'un **indicateur visuel de position** de la sphère pour une installation correcte de la poignée.
- **Support intégré dans le corps** pour la fixation de la vanne
- Possibilité d'installer des actionneurs pneumatiques et/ou électriques grâce à la robuste tourelle d'ancrage pour une automatisation facile et rapide en utilisant **le module Power Quick** (en option)
- **Compatibilité du matériau de la vanne** (C-PVC) et des **éléments d'étanchéité** en élastomère (EPDM ou FKM) avec le transport d'eau, d'eau potable et d'autres denrées alimentaires conformément aux **réglementations en vigueur**.
- Possibilité d'avoir une poignée avec boîtier de fin de course LSQT intégré, également pour la modernisation d'installations existantes.

TKDNC - Vanne à bille 3 voies DUAL BLOCK® DN 10:50



EPDM

Référence	product.detail.attribute.R	DN	product.detail.attribute.PN	product.detail.attribute.E	product.detail.attribute.H	product.detail.attribute
TKDNC012E	1/2"	15	16	54	126	80
TKDNC034E	3/4"	20	16	65	146.4	100
TKDNC100E	1"	25	16	73	166.6	110
TKDNC114E	1" 1/4	32	16	86	195.8	131
TKDNC112E	1" 1/2	40	16	98	211.4	148
TKDNC200E	2"	50	16	122	253.8	179

FKM

Référence	product.detail.attribute.R	DN	product.detail.attribute.PN	product.detail.attribute.E	product.detail.attribute.H	product.detail.attribute
TKDNC012F	1/2"	15	16	54	126	80
TKDNC034F	3/4"	20	16	65	146.4	100
TKDNC100F	1"	25	16	73	166.6	110
TKDNC114F	1" 1/4					
TKDNC112F	1" 1/2	40	16	98	211.4	148
TKDNC200F	2"	50	16	122	253.8	179