

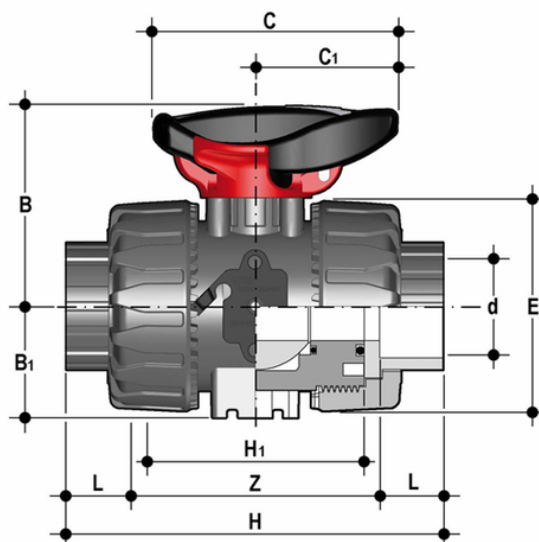
VKDIC/SHX - Vanne à bille à deux voies DUAL BLOCK® DN 10:50

Robinet à boisseau sphérique à deux voies DUAL BLOCK® avec raccords femelles pour le collage, série métrique, bloc de poignée et inserts filetés en acier inoxydable.

FIP a développé un robinet à boisseau sphérique de type VKD DUAL BLOCK® pour introduire une norme élevée dans la conception des robinets thermoplastiques. Le VKD est un robinet à tournant sphérique à démontage radial qui répond aux exigences les plus strictes des applications industrielles.

- Poignée ergonomique multifonctionnelle en HIPVC avec **clé amovible** pour le **réglage du support du joint à bille**
- **Verrouillage de la poignée 0°- 90°** SHKD (disponible en tant qu'accessoire) ergonomique pendant le fonctionnement et cadencé et cadenassable
- **Tourelle d'ancrage** robuste pour une automatisation facile et rapide, même après l'installation de la vanne sur le système à l'aide du module Power Quick (en option)
- Le système breveté de verrouillage des contre-écrous **DUAL BLOCK®** assure un verrouillage étanche des contre-écrous même dans des conditions sévères telles que les vibrations ou la dilatation thermique.
- Boule usinée avec une finition de surface élevée pour une excellente manœuvrabilité et une fiabilité accrue.
- Système d'assemblage pour le collage, le filetage et le bridage
- Système breveté de roulement à billes **SEAT STOP®** pour le micro-ajustement des joints et la minimisation de l'effet des poussées axiales
- Démontage radial facile de l'installation et, par conséquent, remplacement rapide des joints toriques et des joints à bille sans l'utilisation d'outils.
- **Corps de vanne PN 16 à démontage radial** (true union) fabriqué par moulage par injection en PVC-U rigide avec perçage intégré pour l'actionnement. Exigences d'essai conformes à la norme ISO 9393
- Démontage de la tuyauterie en aval possible avec le robinet en position fermée
- **Boule flottante à passage intégral** avec finition de surface élevée
- **Support intégré** dans le corps pour la fixation du robinet
- Le support de la sphère peut être ajusté à l'aide du **kit de réglage Easytorque**
- **Compatibilité du matériau de la vanne** (C-PVC) et des **éléments d'étanchéité** en élastomère (EPDM ou FKM) avec le transport d'eau, d'eau potable et d'autres denrées alimentaires conformément aux **réglementations en vigueur**.
- Possibilité d'avoir une poignée avec boîtier de fin de course LSQT intégré, également pour un montage ultérieur sur des installations existantes

VKDIC/SHX - Vanne à bille à deux voies DUAL BLOCK® DN 10:50



EPDM

Référence
VKDICSHX016E
VKDICSHX020E
VKDICSHX025E
VKDICSHX032E
VKDICSHX040E
VKDICSHX050E
VKDICSHX063E

FKM

Référence	product.detail.attribute.[["d"													
VKDICSHX016F	16]													
VKDICSHX020F	20	15	16	54	29	67	40	54	103	65	16	71	233	
VKDICSHX025F	25	20	16	65	34,5	85	49	65	115	70	19	77	368	
VKDICSHX032F	32	25	16	69,5	39	85	49	73	128	78	22	84	486	
VKDICSHX040F	40	32	16	82,5	46	108	64	86	146	88	26	94	763	
VKDICSHX050F	50	40	16	89	52	108	64	98	164	93	31	102	1017	
VKDICSHX063F	63	50	16	108	62	134	76	122	199	111	38	123	1727	