

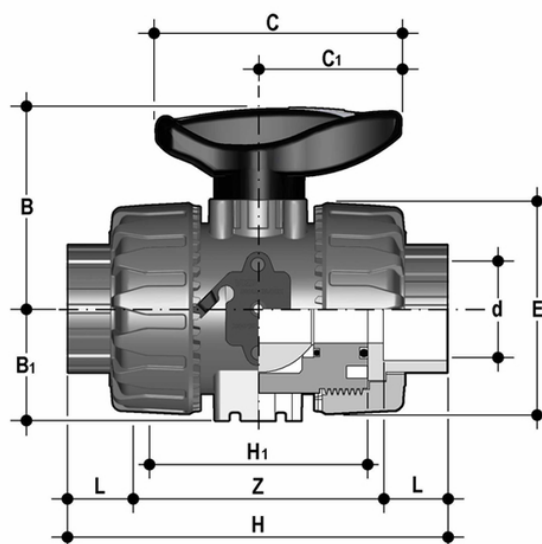
VKDJV – Vanne à bille à 2 voies DUAL BLOCK® DN 10:50

Robinet à boisseau sphérique DUAL BLOCK® avec raccords femelles pour le collage, série JIS.

FIP a développé un robinet à boisseau sphérique de type VKD DUAL BLOCK® pour introduire une norme élevée dans la conception des robinets thermoplastiques.

Le VKD est un robinet à tournant sphérique à démontage radial qui répond aux exigences les plus strictes des applications industrielles.

- Poignée ergonomique multifonctionnelle en HIPVC avec **clé amovible** pour le **réglage du support du joint à bille**
- **Verrouillage de la poignée 0°- 90°** SHKD (disponible en tant qu'accessoire) ergonomique pendant le fonctionnement et cadencé
- **Tourelle d'ancrage** robuste pour une automatisation facile et rapide, même après l'installation de la vanne sur le système à l'aide du module Power Quick (en option)
- Le système breveté de verrouillage des contre-écrous **DUAL BLOCK®** assure un verrouillage étanche des contre-écrous même dans des conditions sévères telles que les vibrations ou la dilatation thermique.
- Boule usinée avec une finition de surface élevée pour une excellente manœuvrabilité et une fiabilité accrue.
- Système d'assemblage pour le collage, le filetage et le bridage
- Système breveté de roulement à billes **SEAT^{STOP}®** pour le micro-ajustement des joints et la minimisation de l'effet des poussées axiales
- Démontage radial facile de l'installation et, par conséquent, remplacement rapide des joints toriques et des joints à bille sans l'utilisation d'outils.
- **Corps de vanne PN 16 à démontage radial** (true union) réalisé par moulage par injection en PVC-U rigide avec perçage intégré pour l'actionnement. Exigences d'essai conformes à la norme ISO 9393
- Démontage de la tuyauterie en aval possible avec le robinet en position fermée
- **Boule flottante à passage intégral** avec finition de surface élevée
- **Support intégré** dans le corps pour la fixation du robinet
- Le support de la sphère peut être ajusté à l'aide du **kit de réglage Easytorque**.
- Possibilité d'avoir une poignée avec boîtier de fin de course LSQT intégré, également pour le montage ultérieur sur des installations existantes.



EPDM

VKDJV - Vanne à bille à 2 voies

DUAL BLOCK® DN 10:50

Référence	product.detail.attribute.d	DN	product.detail.attribute.PN	product.detail.attribute.B	product.detail.attribute.B[5:1]	product.detail.attri
VKDJV012E	1/2"	15	16	54	29	67
VKDJV034E	3/4"	20	16	65	34,5	85
VKDJV100E	1"	25	16	69,5	39	85
VKDJV114E	1" 1/4	32	16	82,5	46	108
VKDJV112E	1" 1/2	40	16	89	52	108
VKDJV200E	2"	50	16	108	62	134

FKM

Référence	product.detail.attribute.d	DN	product.detail.attribute.PN	product.detail.attribute.B	product.detail.attribute.B[5:1]	product.detail.attri
VKDJV012F	1/2"	15	16	54	29	67
VKDJV034F	3/4"	20	16	65	34,5	85
VKDJV100F	1"	25	16	69,5	39	85
VKDJV114F	1" 1/4	32	16	82,5	46	108
VKDJV112F	1" 1/2	40	16	89	52	108
VKDJV200F	2"	50	16	108	62	134