

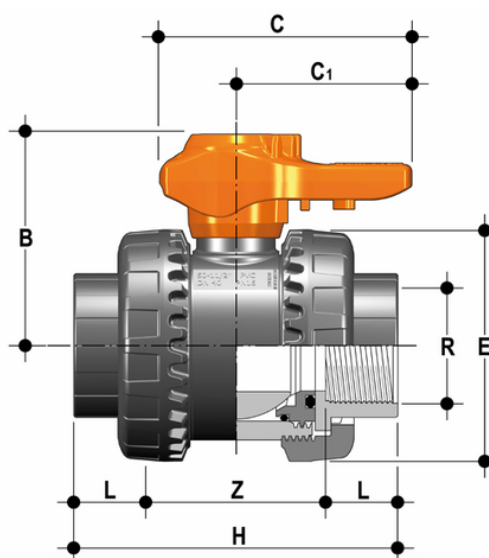
VXEFC – Robinet à tournant sphérique Easyfit à 2 voies DN 10:50

Vanne à deux voies Easyfit avec raccords de gaz à filetage femelle.

FIP et Giugiaro Design ont conçu et développé VXE Easyfit, le robinet à tournant sphérique à démontage radial innovant avec réglage du serrage de l'écrou à bague qui permet une installation simple et sûre pour un service fiable dans le temps. Ce robinet est également équipé du système de personnalisation Labelling System.

- Poignée **ergonomique multifonctionnelle Easyfit** à deux positions avec **commande pour le réglage du serrage des viroles** et utilisable comme clé pour le **réglage du support du joint à bille**. L'utilisation de la poignée est particulièrement adaptée aux opérations de **maintenance dans les espaces confinés** et difficiles d'accès.
- **Système d'étiquetage personnalisé : module LCE intégré** à la poignée, composé d'un capuchon de protection transparent et d'une plaque porte-étiquette personnalisable à l'aide du kit LSE (disponible en tant qu'accessoire). L'option de personnalisation permet d'**identifier le robinet sur le système** en fonction d'exigences spécifiques.
- **Système d'étanchéité en PTFE avec support verrouillé** réglable par la poignée multifonction Easyfit ou par le kit de réglage Easytorque (disponible en tant qu'accessoire).
- **Tige de manœuvre** à haut état de surface avec **double joint torique**, fabriquée sur des centres d'usinage à commande numérique pour des tolérances dimensionnelles précises et une fiabilité accrue.
- Boule usinée avec un état de surface élevé pour une excellente maniabilité et une fiabilité accrue.
- **Système Easyfit breveté**: mécanisme innovant basé sur la cinématique de l'engrenage conique qui contrôle la rotation des écrous de la valve pendant l'installation
- Système d'assemblage par collage et filetage
- **Compatibilité du matériau de la vanne** (PVC-U) et des **éléments d'étanchéité en élastomère** (EPDM ou FKM) avec le transport d'eau, d'eau potable et d'autres denrées alimentaires conformément à la **réglementation**.
- Démontage radial facile du système et, par conséquent, remplacement rapide des joints toriques et des joints de bille sans l'utilisation d'aucun outil
- **Corps de vanne PN16 à démontage radial** (True Union) fabriqué par moulage par injection en PVC-U et conforme à la directive européenne 2014/68/UE (PED) pour les équipements sous pression. Exigences de test conformément à la norme ISO 9393
- Interchangeabilité complète avec les modèles précédents de la série VX Ergo.
- Possibilité de démonter la tuyauterie en aval avec la vanne en position fermée
- **Boule flottante à passage intégral** avec finition de surface élevée fabriquée sur des centres d'usinage CNC pour obtenir des tolérances dimensionnelles précises et une finition de surface élevée.

VXEFC - Robinet à tournant sphérique Easyfit à 2 voies DN 10:50



EPDM

Référence	product.detail.attribute.R	DN	product.detail.attribute.PN	product.detail.attribute.B	product.detail.attribute.C	product.detail.attribute
VXEFC012E	1/2"	15	16	49	64	44
VXEFC034E	3/4"	20	16	62	64	55
VXEFC100E	1"	25	16	71	78	60
VXEFC114E	1" 1/4	32	16	82	87	72
VXEFC112E	1" 1/2	40	16	92	102	76
VXEFC200E	2"	50	16	110	109	94

FKM

Référence	product.detail.attribute.R	DN	product.detail.attribute.PN	product.detail.attribute.B	product.detail.attribute.C	product.detail.attribute
VXEFC012F	1/2"	15	16	49	64	44
VXEFC034F	3/4"	20	16	62	64	55
VXEFC100F	1"	25	16	71	78	60
VXEFC114F	1" 1/4	32	16	82	87	72
VXEFC112F	1" 1/2	40	16	92	102	76
VXEFC200F	2"	50	16	110	109	94