

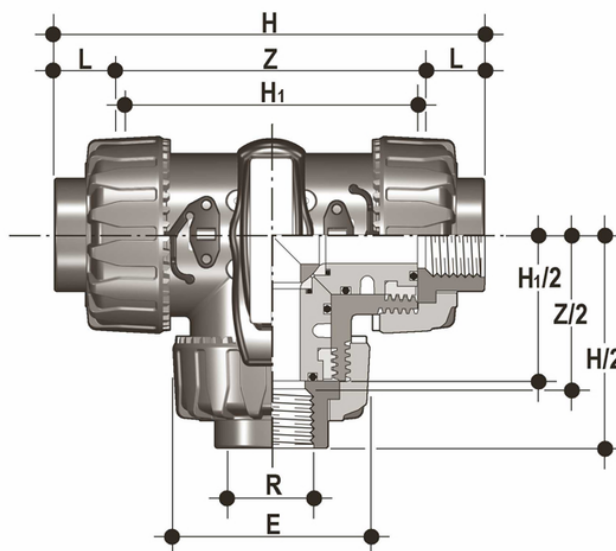
# TKDGV - Vanne à bille à 3 voies DUAL BLOCK® DN 10:50

Robinet à boisseau sphérique à trois voies DUAL BLOCK® avec raccords femelles, filetage JIS, boule en T.

FIP a développé un robinet à boisseau sphérique de type TKD DUAL BLOCK® pour introduire un standard élevé dans la conception des robinets thermoplastiques. La TKD est une vanne à boisseau sphérique de tri et de mélange à démontage radial qui répond aux exigences les plus strictes des applications industrielles.

- Poignée ergonomique en HIPVC avec clé amovible pour le réglage du support du joint de la sphère. Possibilité d'installer le **limiteur de manœuvre LTKD** (disponible en tant qu'accessoire) qui permet de tourner la bille et la poignée uniquement pour des angles d'ouverture ou de fermeture prédéfinis de 90° ou 180°.
- **Verrouillage de la poignée 0°- 90° SHKD** (disponible en tant qu'accessoire) ergonomique pendant le fonctionnement et verrouillable.
- Système breveté de verrouillage des écrous **DUAL BLOCK®** qui assure un verrouillage étanche des écrous même dans des conditions sévères telles que les vibrations ou la dilatation thermique.
- **Obturbateur à sphère** flottante avec finition de surface élevée et **passage en T ou en L**
- Système d' **étanchéité à bille avec 4 joints PTFE** pour compenser les poussées axiales et assurer une excellente manœuvrabilité et une longue durée de vie.
- Système d'assemblage pour le collage et le filetage
- Système breveté de support des joints à bille **SEAT STOP®**, permettant un micro-ajustement des joints et minimisant l'effet des poussées axiales
- Démontage radial facile de l'installation et, par conséquent, remplacement rapide des joints toriques et des joints à bille sans l'utilisation d'outils.
- **Corps de vanne PN 16 à démontage radial** (true union) réalisé par moulage par injection en PVC-U rigide avec perçage intégré pour l'actionnement. Exigences d'essai conformément à la norme ISO 9393
- Possibilité de démonter la tuyauterie en aval avec le robinet en position fermée.
- Tige de manœuvre à finition de surface élevée avec double joint torique et double clavette de raccordement de la sphère, équipée d'un **indicateur visuel de position** de la sphère pour une installation correcte de la poignée.
- **Support intégré dans le corps** pour la fixation de la vanne
- Possibilité d'installer des actionneurs pneumatiques et/ou électriques grâce à la robuste tourelle d'ancrage pour une automatisation facile et rapide en utilisant **le module Power Quick** (en option)
- Possibilité d'avoir une poignée avec boîtier de fin de course LSQT intégré, également pour un montage ultérieur sur des installations existantes.

# TKDGV - Vanne à bille à 3 voies DUAL BLOCK® DN 10:50



## EPDM

| Référence | product.detail.attribute.R | DN | product.detail.attribute.PN | product.detail.attribute.E | product.detail.attribute.H | product.detail.attribute |
|-----------|----------------------------|----|-----------------------------|----------------------------|----------------------------|--------------------------|
| TKDGV012E | 1/2"                       | 15 | 16                          | 54                         | 118                        | 80                       |
| TKDGV034E | 3/4"                       | 20 | 16                          | 65                         | 144,8                      | 100                      |
| TKDGV100E | 1"                         | 25 | 16                          | 73                         | 160                        | 110                      |
| TKDGV114E | 1" 1/4                     | 32 | 16                          | 86                         | 188,6                      | 131                      |
| TKDGV112E | 1" 1/2                     | 40 | 16                          | 98                         | 219,4                      | 148                      |
| TKDGV200E | 2"                         | 50 | 16                          | 122                        | 266,6                      | 179                      |

## FKM

| Référence | product.detail.attribute.R | DN | product.detail.attribute.PN | product.detail.attribute.E | product.detail.attribute.H | product.detail.attribute |
|-----------|----------------------------|----|-----------------------------|----------------------------|----------------------------|--------------------------|
| TKDGV112F | 1" 1/2                     | 40 | 16                          | 98                         | 219,4                      | 148                      |
| TKDGV200F | 2"                         | 50 | 16                          | 122                        | 266,6                      | 179                      |
| TKDGV012F | 1/2"                       | 15 | 16                          | 54                         | 118                        | 80                       |
| TKDGV034F | 3\4\u201d]                 |    |                             |                            |                            |                          |
| TKDGV100F | 1"                         | 25 | 16                          | 73                         | 160                        | 110                      |
| TKDGV114F | 1" 1/4                     | 32 | 16                          | 86                         | 188,6                      | 131                      |