

VKDFC – Vanne à bille à 2 voies DUAL BLOCK® DN 65:100

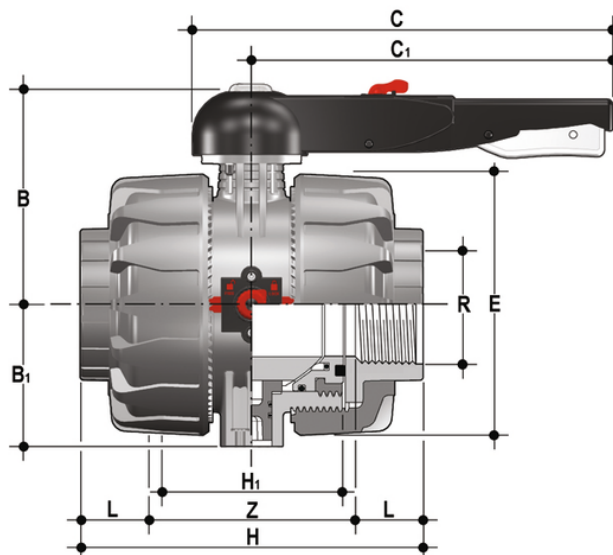
Robinet à boisseau sphérique à deux voies DUAL BLOCK® avec raccords femelles, filetage cylindrique pour le gaz.

FIP a développé un robinet à boisseau sphérique de type VKD DUAL BLOCK® pour introduire une norme élevée dans la conception des robinets thermoplastiques. Le VKD est un robinet à tournant sphérique à démontage radial qui répond aux exigences les plus strictes des applications industrielles. Ce robinet est également équipé du système d'étiquetage personnalisé.

- Poignée ergonomique multifonctionnelle en HIPVC avec manœuvre rapide, **verrouillage et réglage gradué en 10 positions**. Possibilité de bloquer la rotation en fixant un cadenas.
- Système d'étiquetage personnalisé : module LCE intégré dans le moyeu, composé d'un capuchon de protection transparent et d'une **plaque porte-étiquette personnalisable** à l'aide du kit LSE (disponible en tant qu'accessoire). L'option de personnalisation permet d'identifier la vanne sur le système en fonction d'exigences spécifiques.
- Système breveté de verrouillage des écrous à bague **DUAL BLOCK®** qui assure le serrage des écrous à bague même dans des conditions sévères telles que les vibrations ou la dilatation thermique.
- **Doubletête de commande** avec double joint torique pour le centrage du boisseau et des couples de manœuvre réduits
- Boule usinée avec une finition de surface élevée pour une excellente manœuvrabilité et une fiabilité accrue.

- Système d'assemblage pour le collage, le filetage et le bridage
- Système breveté de roulement à billes **SEAT STOP®** pour le micro-ajustement des joints et la minimisation de l'effet des poussées axiales
- Démontage radial facile de l'installation et, par conséquent, remplacement rapide des joints toriques et des joints à bille sans l'utilisation d'outils.
- **Corps de vanne PN 16 à démontage radial** (true union) réalisé par moulage par injection en PVC-U rigide avec perçage intégré pour l'actionnement. Exigences d'essai conformément à la norme ISO 9393
- Possibilité de démonter la tuyauterie en aval avec le robinet en position fermée.
- **Boule à passage intégral** avec finition de surface élevée
- **Support intégré dans le corps** pour la fixation du robinet
- Possibilité d'installer des réducteurs manuels ou des actionneurs pneumatiques et/ou électriques par l'application d'une bride PP-GR avec un schéma de perçage standard ISO
- **Tige en acier inoxydable** de section carrée conforme à la norme ISO 5211
- **Compatibilité du matériau de la vanne** (C-PVC) et des **éléments d'étanchéité** en élastomère (EPDM ou FKM) avec le transport d'eau, d'eau potable et d'autres denrées alimentaires conformément aux **réglementations en vigueur**.
- Possibilité d'avoir une poignée avec boîtier de fin de course LSQT intégré, également pour un montage ultérieur sur des installations existantes

VKDFC - Vanne à bille à 2 voies DUAL BLOCK® DN 65:100



EPDM

Référence	product.detail.attribute.[["R"													
VKDFC212E	2\201d 1\2]													
VKDFC300E	3"	80	16	177	105	327	272	203	270	149	35,5	199	7910	
VKDFC400E	4"	100	16	195	129	385	330	238	308	167	37,6	232,8	12262	

FKM

Référence	product.detail.attribute.R	DN	product.detail.attribute.PN	product.detail.attribute.B	product.detail.attribute.B[5:1]	product.detail.attrtr
VKDFC212F	2" 1/2	65	16	164	87	225
VKDFC300F	3"	80	16	177	105	327
VKDFC400F	4"	100	16	195	129	385