

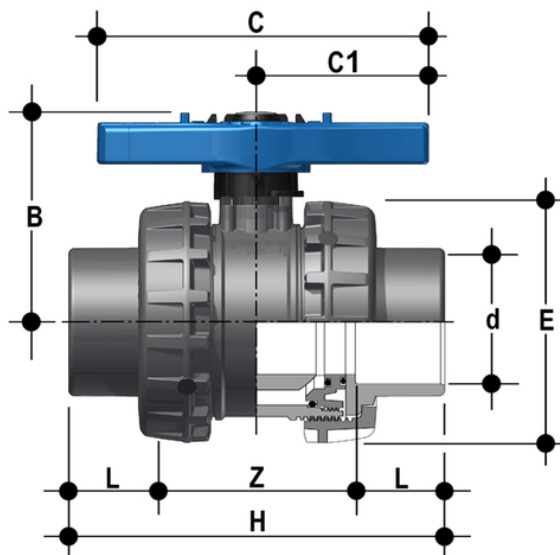
VEEJV – Vanne à bille Easyfit à 2 voies DN 65:100

Vanne à deux voies Easyfit avec raccords femelles, série JIS.

FIP et Giugiaro Design ont conçu et développé VEE Easyfit, le robinet à boisseau sphérique innovant à démontage radial qui permet une installation simple et sûre pour un service fiable dans le temps.

- **Poignée innovante Easyfit à dégagement rapide**, composée d'un moyeu central solidement fixé à la tige de manœuvre et d'une **poignée en deux parties** qui peut être dégagée du moyeu en une simple opération et utilisée **comme clé pour ajuster les joints à bille**.
- Prédilection pour la personnalisation du système d'étiquetage grâce au module LCE (disponible en tant qu'accessoire). Le capuchon de protection gris logé sur le moyeu central peut être remplacé par un capuchon transparent et une plaque porte-étiquette qui peuvent être personnalisés à l'aide de l'ensemble LSE (disponible en tant qu'accessoire). **L'option de personnalisation** permet d'**identifier le robinet sur le système** en fonction d'exigences spécifiques.
- **Système d'étanchéité en PE avec support verrouillé** réglable via la poignée à dégagement rapide Easyfit
- **Tige de manœuvre** à finition de surface élevée avec **double joint torique et disque antifriction en PTFE** qui minimise les frottements et fournit un excellent couple de manœuvre.
- Corps de vanne préparé pour l'installation du kit SHE (disponible en tant qu'accessoire) qui permet de bloquer la manœuvre aussi bien en fermeture qu'en ouverture en insérant un cadenas
- Boule usinée avec une finition superficielle élevée pour une excellente maniabilité et une fiabilité accrue.
- **Système Easyfit breveté**: mécanisme innovant permettant d'utiliser la poignée de serrage rapide pour le réglage des roulements à billes
- Système d'assemblage pour le collage et le filetage
- **Compatibilité du matériau de la vanne** (PVC-U) avec le transport d'eau, d'eau potable et d'autres denrées alimentaires conformément aux **réglementations en vigueur**.
- Démontage radial facile du système et, par conséquent, remplacement rapide des joints toriques et des joints de bille sans l'utilisation d'outils.
- **Corps de vanne PN16 à démontage radial** (True Union) fabriqué par moulage par injection en PVC-U et conforme à la directive européenne 2014/68/UE (PED) pour les équipements sous pression. Exigences d'essai conformément à la norme ISO 9393
- Corps de vanne avec structure d'ancrage intégrée pour le **module spécial Power Quick** pour l'installation d'accessoires ou d'actionneurs pneumatiques et électriques.
- Possibilité de démonter la tuyauterie en aval avec la vanne en position fermée
- **Boule à passage intégral de** type flottant avec finition de surface élevée fabriquée sur des centres d'usinage CNC pour obtenir des tolérances dimensionnelles précises et une finition de surface élevée.

VEEJV - Vanne à bille Easyfit à 2 voies DN 65:100



| Référence | product.detail.attribute.[["d"] | | | | | | | | | | |
|-----------|---|-----|----|-------|-----|-----|-----|-----|------|-----|------|
| VEEJV212E | 2\1\2",["DN","65"],["PN","16"],["B","142"],["C","214"],["C[5:1]","115"],["E","157"],["H","243"],["L","61"],["Z","121"],["g","2750"] | | | | | | | | | | |
| VEEJV300E | 3" | 80 | 16 | 151 | 239 | 126 | 174 | 272 | 64,5 | 143 | 3432 |
| VEEJV400E | 4" | 100 | 16 | 174,5 | 270 | 145 | 212 | 332 | 84 | 164 | 5814 |