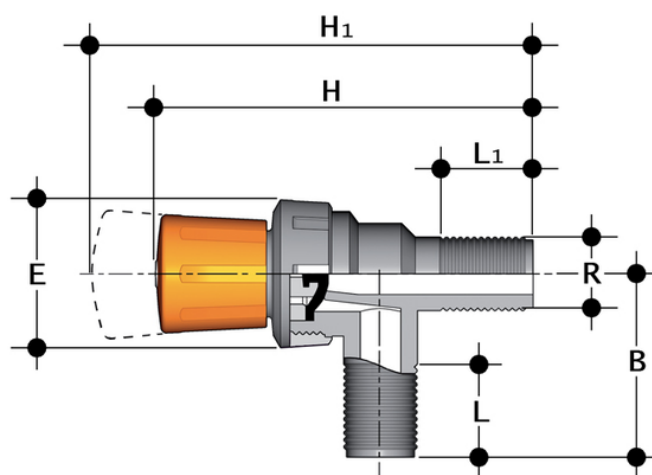


RMRV – Robinet à membrane DN 15

Robinet à membrane avec raccords mâles, filetage cylindrique pour le gaz.

Le robinet à membrane RM assure la fonction d'arrêt et de régulation du débit et se caractérise par sa petite taille.

- Système de joints filetés
- **Peut être installé dans n'importe quelle position**
- Possibilité de raccordement à des tuyaux en PVC-U, PVC-U plastifié, PE et caoutchouc
- **Compatibilité du matériau de la vanne (PVC-U)** avec le transport d'eau, d'eau potable et d'autres denrées alimentaires conformément à la réglementation.
- Conception spécifique pour les applications de laboratoire ou d'échantillonnage



Référence	product.detail.attribute.R	DN	product.detail.attribute.PN	product.detail.attribute.B	product.detail.attribute.E	product.detail.c
RMRV012E	1/2"	15	4	50	43	110