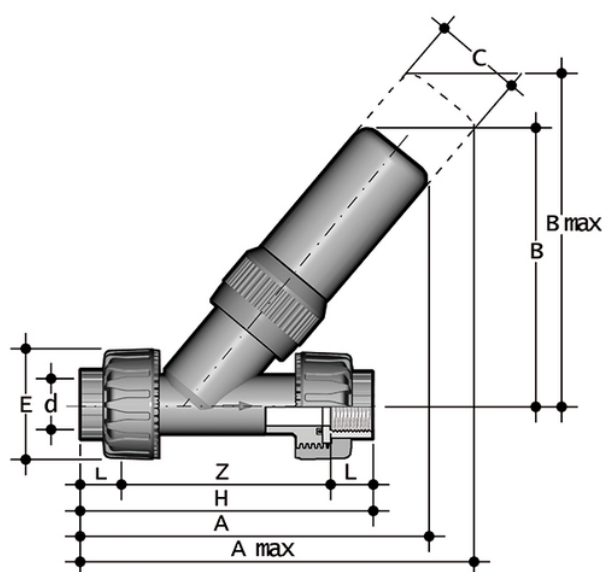


SVUFV - Soupape de décharge à siège incliné DN 15:25

Vanne de trop-plein avec raccords filetés femelles BSP.

La soupape de décharge SV est utilisée en présence de pompes doseuses pour éviter les augmentations de pression indésirables et pour maintenir la pression de travail constante.

- Chaque fois que la pression en amont dépasse la valeur de réglage du ressort fixée par l'utilisateur, la soupape s'ouvre sous l'effet de la pression du fluide lui-même, ce qui entraîne une réduction de la pression dans la conduite et préserve ainsi les composants du système. La soupape se ferme automatiquement lorsque la pression de travail sur le piston retombe à la valeur de réglage du ressort.
- Pièces métalliques isolées du fluide et de l'environnement
- Conçue pour une installation et un réglage faciles



EPDM

Référence	product.detail.attribute.[["R"]
SVUFV012E	1\2\"
SVUFV034E	3\4\"
SVUFV100E	1\"

FKM

Référence	product.detail.attribute.[["R"]
SVUFV012F	1\2\"
SVUFV034F	3\4\"
SVUFV100F	1\"