

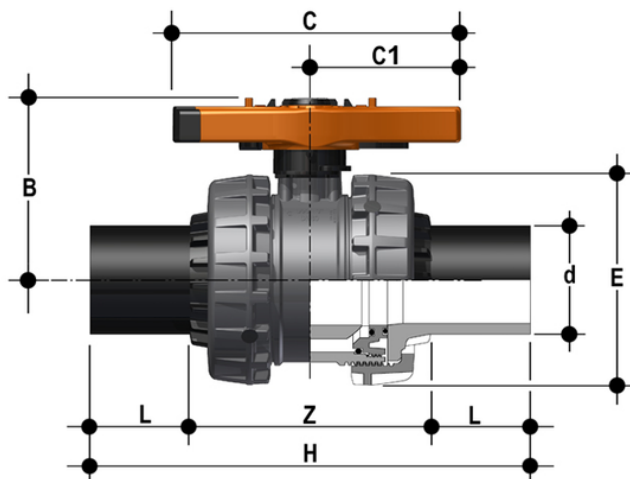
VXEBEV – Vanne à bille Easyfit à 2 voies DN 65:100

Robinet à boisseau sphérique à deux voies Easyfit avec connecteurs mâles en PE100 SDR 11 pour soudure bout à bout ou électrofusion (CVDE).

FIP et Giugiaro Design ont conçu et développé VXE Easyfit, le robinet à tournant sphérique à démontage radial innovant avec réglage du serrage de l'écrou à bague qui permet une installation simple et sûre pour un service fiable dans le temps. Ce robinet est également équipé du système de personnalisation Labelling System.

- **Poignée innovante Easyfit à dégagement rapide**, composée d'un moyeu central solidement accouplé à la tige de manœuvre et d'une poignée en deux parties qui se détache du moyeu par une simple opération et qui peut être utilisée **comme clé pour le réglage des joints à bille** et comme **outil pour le serrage des viroles** grâce à l'insert à crochet qui s'adapte parfaitement à leur profil extérieur et qui permet à la poignée de se transformer en clé pour contrôler la rotation des viroles.
- **Système d'étiquetage personnalisé : module LCE intégré** au moyeu, composé d'un capuchon de protection transparent et d'une plaque porte-étiquette personnalisable à l'aide du kit LSE (disponible en tant qu'accessoire). L'option de personnalisation permet d'**identifier la vanne sur le système** en fonction d'exigences spécifiques.
- **Système d'étanchéité en PTFE avec support verrouillé** réglable grâce à la poignée à dégagement rapide Easyfit
- **Tige de manœuvre** à haute finition de surface avec **double joint torique** et **disque antifriction en PTFE** qui minimise les frottements et offre un excellent couple de manœuvre.
- Verrouillage de la manœuvre à la fermeture et à l'ouverture par insertion d'un cadenas
- Boule usinée avec finition superficielle élevée pour une excellente manœuvrabilité et une fiabilité accrue.
- **Système Easyfit breveté**: mécanisme innovant basé sur le déblocage rapide de la poignée multifonction qui permet la rotation des embouts lors de l'installation de la vanne et l'ajustement du support de la sphère.
- **Compatibilité du matériau de la vanne** (PVC-U) et des **éléments d'étanchéité** en élastomère (EPDM ou FKM) avec le transport d'eau, d'eau potable et d'autres denrées alimentaires conformément aux **réglementations en vigueur**.
- Démontage radial aisé du système et, par conséquent, remplacement rapide des joints toriques et des joints sphériques sans l'utilisation d'outils.
- **Corps de vanne PN16 à démontage radial** (True Union) fabriqué par moulage par injection en PVC-U et conforme à la directive européenne 2014/68/UE (PED) pour les équipements sous pression. Exigences d'essai conformément à la norme ISO 9393
- Corps de vanne avec structure d'ancrage intégrée pour le **module spécial Power Quick** pour l'installation d'accessoires ou d'actionneurs pneumatiques et électriques.
- **Boule à passage intégral de** type flottant avec finition de surface élevée, fabriquée sur des centres d'usinage CNC pour obtenir des tolérances dimensionnelles précises et une finition de surface élevée.
- Possibilité de démonter la tuyauterie en aval avec la vanne en position fermée.

VXEBEV - Vanne à bille Easyfit à 2 voies DN 65:100



EPDM

Référence

VXEBEV075E

VXEBEV090E

VXEBEV110E

FKM

Référence

VXEBEV075F

VXEBEV090F

VXEBEV110F

VXEBEV - Vanne à bille Easyfit à 2 voies DN 65:100

Référence

VXEBEV075M

VXEBEV090M

VXEBEV110M