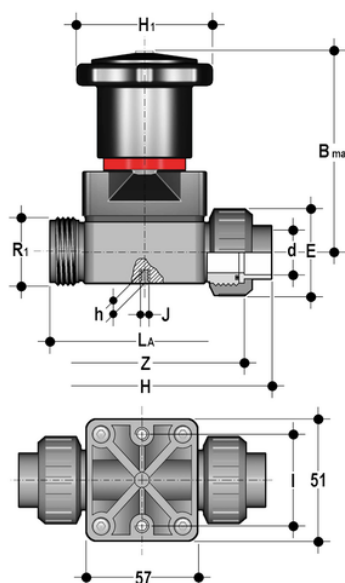


CMUIM - Vanne à membrane compacte DN 12:15

Vanne à membrane compacte avec raccords femelles pour soudure à la poche, série métrique.

Le CM est un robinet à membrane à commande manuelle de petites dimensions et de conception particulièrement compacte, idéal pour une utilisation dans des espaces confinés.

- **Volant de commande entièrement étanche en PA-GR** haute résistance avec poignée ergonomique pour une maniabilité optimale
- **Limiteur de fermeture intégré et réglable** pour limiter la compression excessive de la membrane ou pour garantir un débit de fluide minimal en permanence
- **Indicateur de position optique** fourni en standard
- **Couvercle en PA-GR avec écrous en acier inoxydable**, entièrement protégé par des capuchons en plastique, sans zones d'accumulation de saletés Profil de serrage circulaire et symétrique de la membrane interne
- **Boulons en acier inoxydable** avec possibilité de montage également par le haut
- **Inserts métalliques filetés** pour l'ancrage de la vanne
- Système d'assemblage pour le collage et le filetage
- Construction extrêmement compacte
- **Éléments de commande internes, métalliques, isolés des fluides**
- Tige de transmission du mouvement en acier inoxydable
- **Compresseur avec support de membrane flottante**
- Remplacement aisé de la membrane d'étanchéité
- Composants internes résistants à la corrosion
- **Système d'étanchéité CDSA** (Circular Diaphragm Sealing Angle), qui offre les avantages suivants grâce à une répartition uniforme de la pression sur la membrane d'étanchéité
 - Répartition uniforme de la pression du clapet sur la membrane d'étanchéité
 - Réduction du couple de serrage des vis fixant le corps du robinet à l'actionneur
 - Réduction des contraintes mécaniques pour tous les composants de la vanne (actionneur, corps et membrane)
 - Nettoyage plus facile des zones internes de la vanne
 - Minimisation du risque d'accumulation de dépôts, de contamination ou d'endommagement de la membrane en raison de phénomènes de cristallisation
 - Réduction du couple de fonctionnement



CMUIM - Vanne à membrane compacte DN 12:15

EPDM

Référence	product.detail.attribute.d	DN	product.detail.attribute.PN	product.detail.attribute.B max	product.detail.attribute.E	product.detail.attribute
CMUIM020E	20	15	6	86	47,5	130

FKM

Référence	product.detail.attribute.d	DN	product.detail.attribute.PN	product.detail.attribute.B max	product.detail.attribute.E	product.detail.attribute
CMUIM020F	20	15	6	86	47,5	130

PTFE

Référence	product.detail.attribute.d	DN	product.detail.attribute.PN	product.detail.attribute.B max	product.detail.attribute.E	product.detail.attribute
CMUIM020P	20	15	6	86	47,5	130