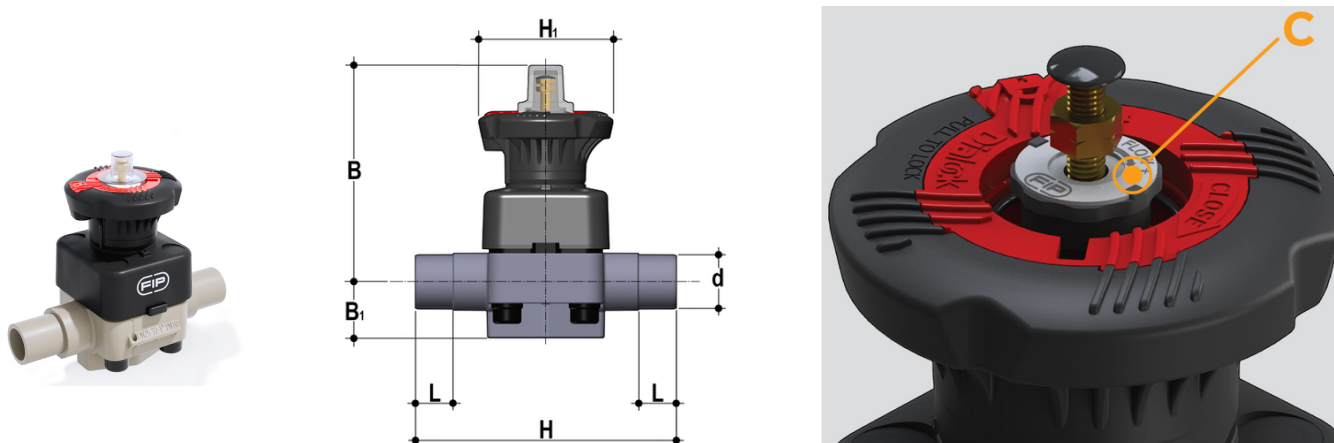


DKLDM - Vanne à membrane 2 voies DIALOCK® DN 15:65

Vanne à membrane DIALOCK® avec limiteur de course et embouts à souder, série métrique.



EPDM

Référence	product.detail.attribute.d	DN	product.detail.attribute.PN	product.detail.attribute.B	product.detail.attribute.B[5:1]	product.detail.attri
DKLDM020E	20	15	10	115	25	124
DKLDM025E	25	20	10	118	30	144
DKLDM032E	32	25	10	127	33	154
DKLDM040E	40	32	10	132	30	174
DKLDM050E	50	40	10	175	35	194
DKLDM063E	63	50	10	200	46	224
DKLDM075E	75	65	10	200	46	284

FKM

Référence	product.detail.attribute.d	DN	product.detail.attribute.PN	product.detail.attribute.B	product.detail.attribute.B[5:1]	product.detail.attri
DKLDM020F	20	15	10	115	25	124
DKLDM025F	25	20	10	118	30	144
DKLDM032F	32	25	10	127	33	154
DKLDM040F	40]					
DKLDM050F	50	40	10	175	35	194
DKLDM063F	63	50	10	200	46	224
DKLDM075F	75	65	10	200	46	284

PTFE

DKLDM - Vanne à membrane 2 voies DIALOCK® DN 15:65

Référence	product.detail.attribute.d	DN	product.detail.attribute.PN	product.detail.attribute.B	product.detail.attribute.B[5:1]	product.detail.attr
DKLDM020P	20	15	10	115	25	124
DKLDM025P	25	20	10	118	30	144
DKLDM032P	32	25	10	127	33	154
DKLDM040P	40	32	10	132	30	174
DKLDM050P	50	40	10	175	35	194
DKLDM063P	63	50	10	200	46	224
DKLDM075P	75	65	10	200	46	284