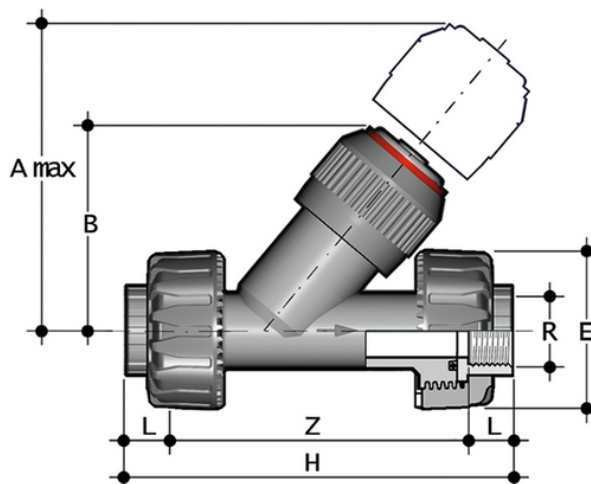


# VRUIM - Clapet anti-retour DN 15:80

Clapet anti-retour avec raccords femelles à souder, série métrique.

Le VR est un clapet de non-retour à siège incliné avec un piston PP-H lesté qui a pour fonction de permettre au fluide de s'écouler dans une seule direction.

- Système d'assemblage pour le soudage, le filetage et le bridage
- **Aucune pièce métallique en contact avec le fluide**
- **Piston avec contrepoids inclus** pour travailler avec des fluides de haute intensité
- Faibles pertes de charge. Des contre-pressions minimales sont nécessaires pour une fermeture hermétique.
- **Compatibilité du matériau de la vanne** (PP-H) avec le transport d'eau, d'eau potable et d'autres denrées alimentaires conformément à la réglementation.
- Entretien possible avec le corps de la vanne installé



## EPDM

Référence	product.detail.attribute.d	DN	product.detail.attribute.PN	product.detail.attribute.A max	product.detail.attribute.B	product.detail.attribute
VRUIM020E	20	15	10	125	71	55
VRUIM025E	25	20	10	145	83	66
VRUIM032E	32	25	10	165	94	74
VRUIM040E	40	32	10	190	109	86
VRUIM050E	50	40	10	210	119	99
VRUIM063E	63]					

## FKM

# VRUIM - Clapet anti-retour DN 15:80

Référence	product.detail.attribute.d	DN	product.detail.attribute.PN	product.detail.attribute.A max	product.detail.attribute.B	product.detail.attribute
VRUIM020F	20	15	10	125	71	55
VRUIM025F	25	20	10	145	83	66
VRUIM032F	32	25	10	165	94	74
VRUIM040F	40	32	10	190	109	86
VRUIM050F	50	40	10	210	119	99
VRUIM063F	63]					