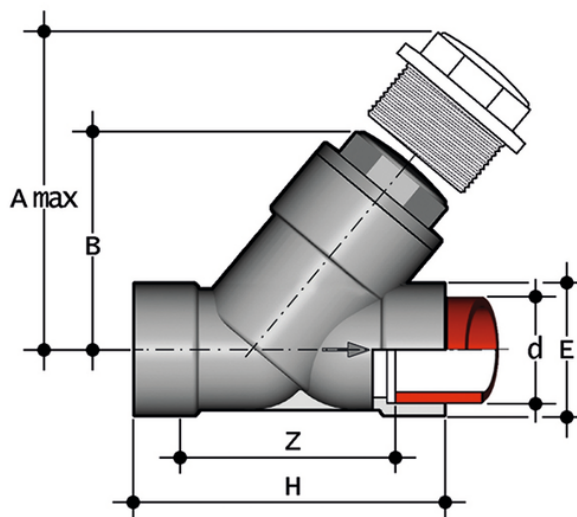


# VRIM - Clapet anti-retour DN 15:80

Clapet anti-retour avec raccords femelles pour soudure à la poche, série métrique.

Le VR est un clapet de non-retour à siège incliné avec un piston PP-H lesté qui a pour fonction de permettre au fluide de s'écouler dans une seule direction.

- Système d'assemblage pour le soudage, le filetage et le bridage
- **Aucune pièce métallique en contact avec le fluide**
- **Piston avec contrepoids inclus** pour travailler avec des fluides de haute intensité
- Faibles pertes de charge. Des contre-pressions minimales sont nécessaires pour assurer l'étanchéité
- **Compatibilité du matériau de la vanne** (PP-H) avec le transport d'eau, d'eau potable et d'autres denrées alimentaires conformément à la réglementation.
- Entretien possible avec le corps de la vanne installé



## EPDM

Référence	product.detail.attribute.d	DN	product.detail.attribute.PN	product.detail.attribute.A max	product.detail.attribute.B	product.detail.attribute.E
VRIM075E	75	65	6	300	176	103
VRIM090E	90	80	4	325	192	115

## FKM

Référence	product.detail.attribute.d	DN	product.detail.attribute.PN	product.detail.attribute.A max	product.detail.attribute.B	product.detail.attribute.E
VRIM075F	75	65	6	300	176	103
VRIM090F	90	80	4	325	192	115