

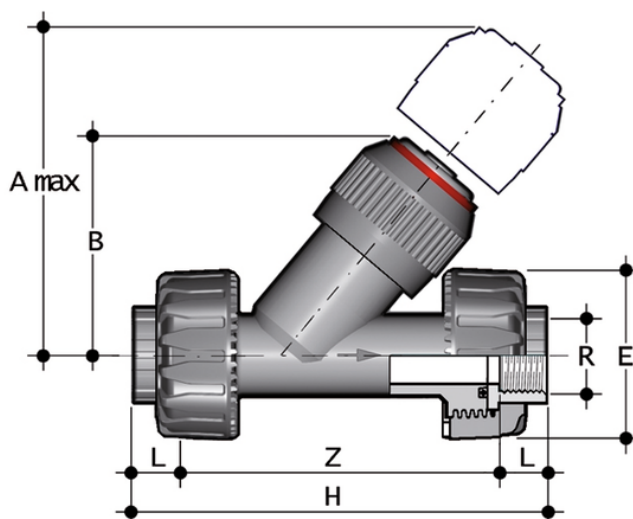
# VRUFM – Clapet anti-retour DN 15:80

Clapet anti-retour avec raccords union femelles, filetage cylindrique pour le gaz.

Le VR est un clapet de non-retour à siège incliné avec un piston PP-H lesté qui a pour fonction de permettre au fluide de s'écouler dans une seule direction.

également disponible avec des raccords standard, ASTM/NPT

- Système d'assemblage pour le soudage, le filetage et le bridage
- **Aucune pièce métallique en contact avec le fluide**
- **Piston avec contrepoids inclus** pour travailler avec des fluides de haute intensité
- Faibles pertes de charge. Des contre-pressions minimales sont nécessaires pour assurer l'étanchéité
- **Compatibilité du matériau de la vanne (PP-H)** avec le transport d'eau, d'eau potable et d'autres denrées alimentaires conformément à la réglementation.
- Entretien possible avec le corps de la vanne installé



## EPDM

Référence	product.detail.attribute.R	DN	product.detail.attribute.PN	product.detail.attribute.A max	product.detail.attribute.B	product.detail.attribute
VRUFM012E	1/2"	15	10	125	71	55
VRUFM034E	3/4"	20	10	145	83	65
VRUFM100E	1"	25	10	165	94	74
VRUFM114E	1" 1/4	32	10	190	109	86
VRUFM112E	1" 1/2	40	10	210	119	99
VRUFM200E	2"	50	10	240	143	120

## FKM



# VRUFM - Clapet anti-retour DN 15:80

Référence	product.detail.attribute.R	DN	product.detail.attribute.PN	product.detail.attribute.A max	product.detail.attribute.B	product.detail.attribute
VRUFM012F	1/2"	15	10	125	71	55
VRUFM034F	3/4"	20	10	145	83	65
VRUFM100F	1"	25	10	165	94	74
VRUFM114F	1" 1/4	32	10	190	109	86
VRUFM112F	1" 1/2	40	10	210	119	99
VRUFM200F	2"	50	10	240	143	120