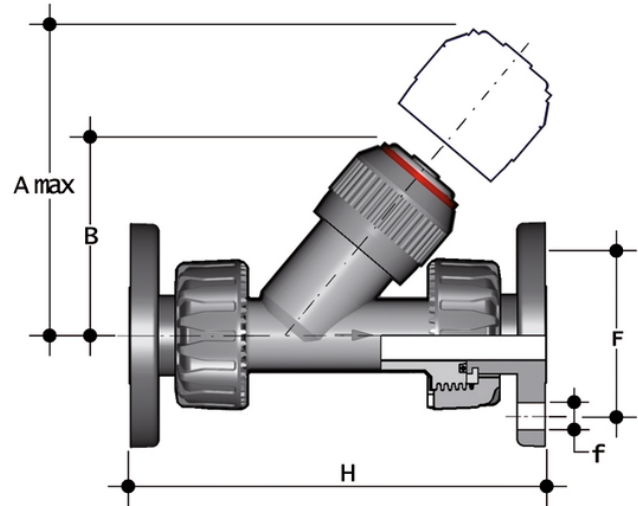


VRUOM - Clapet anti-retour DN 15:80

Clapet anti-retour à brides fixes, alésage EN/ISO/DIN PN10/16.

Le VR est un clapet de non-retour à siège incliné avec un piston PP-H lesté qui a pour fonction de permettre au fluide de s'écouler dans une seule direction.

- Système d'assemblage pour le soudage, le filetage et le bridage
- **Aucune pièce métallique en contact avec le fluide**
- **Piston avec contrepoids inclus** pour travailler avec des fluides de haute intensité
- Faibles pertes de charge. Des contre-pressions minimales sont nécessaires pour assurer l'étanchéité
- **Compatibilité du matériau de la vanne** (PP-H) avec le transport d'eau, d'eau potable et d'autres denrées alimentaires conformément à la réglementation.
- Entretien possible avec le corps de la vanne installé



EPDM

Référence	product.detail.attribute.d	DN	product.detail.attribute.PN	product.detail.attribute.A max	product.detail.attribute.B	product.detail.attribute.f
VRUOM020E	20	15	10	125	72	65
VRUOM025E	25	20	10	145	84	75
VRUOM032E	32	25	10	165	95	85
VRUOM040E	40	32	10	190	111	100
VRUOM050E	50	40	10	210	120	110
VRUOM063E	63	50	10	240	139	125

FKM

VRUOM - Clapet anti-retour DN 15:80

Référence	product.detail.attribute.d	DN	product.detail.attribute.PN	product.detail.attribute.A max	product.detail.attribute.B	product.detail.attribut
VRUOM020F	20	15	10	125	72	65
VRUOM025F	25	20	10	145	84	75
VRUOM032F	32	25	10	165	95	85
VRUOM040F	40	32	10	190	111	100
VRUOM050F	50	40	10	210	120	110
VRUOM063F	63	50	10	240	139	125