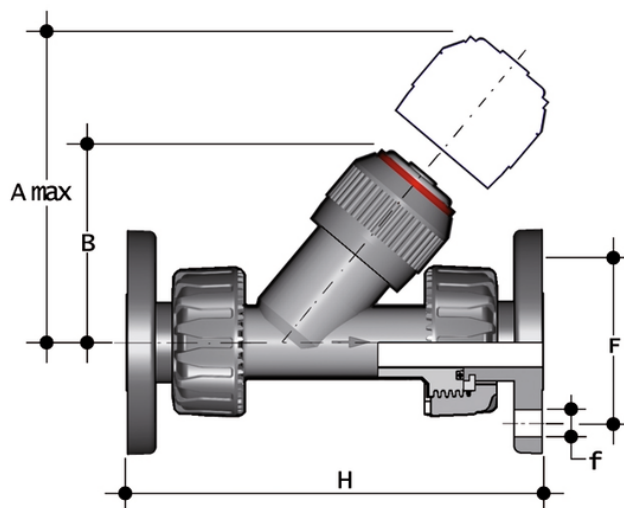


VRUOAM - Clapet anti-retour DN 15:80

Clapet anti-retour à brides fixes, alésage ANSI B16.5 \$cl.150 #FF.

Le VR est un clapet de non-retour à siège incliné avec un piston PP-H lesté qui a pour fonction de permettre au fluide de s'écouler dans une seule direction.

- Système d'assemblage pour le soudage, le filetage et le bridage
- **Aucune pièce métallique en contact avec le fluide**
- **Piston avec contrepoids inclus** pour travailler avec des fluides de haute intensité
- Faibles pertes de charge. Des contre-pressions minimales sont nécessaires pour une fermeture hermétique.
- **Compatibilité du matériau de la vanne (PP-H)** avec le transport d'eau, d'eau potable et d'autres denrées alimentaires conformément à la réglementation.
- Entretien possible avec le corps de la vanne installé



EPDM

Référence

VRUOAM012E

VRUOAM034E

VRUOAM100E

VRUOAM114E

VRUOAM112E

VRUOAM200E

FKM



VRUOAM - Clapet anti-retour DN 15:80

Référence

VRUOAM012F

VRUOAM034F

VRUOAM100F

VRUOAM114F

VRUOAM112F

VRUOAM200F