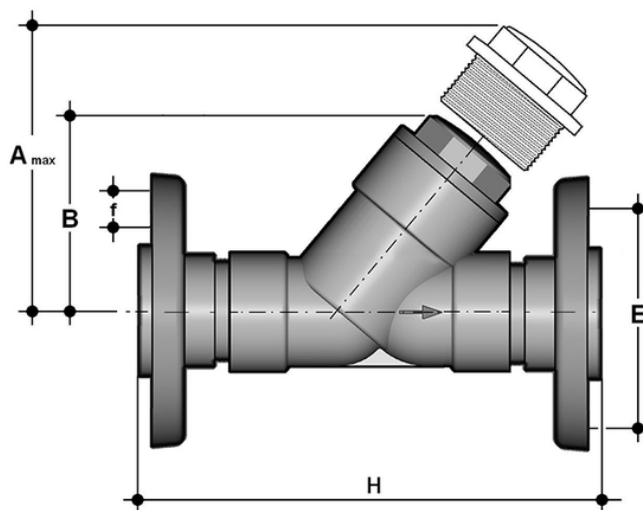


# VROAM - Clapet anti-retour DN 15:80

Clapet anti-retour à brides libres en acier revêtu de PP/FRP, perçage ANSI B16.5 cl.150 #FF.

Le VR est un clapet de non-retour à siège incliné avec un piston PP-H lesté qui a pour fonction de permettre au fluide de s'écouler dans une seule direction.

- Système d'assemblage pour le soudage, le filetage et le bridage
- **Aucune pièce métallique en contact avec le fluide**
- **Piston avec contrepoids inclus** pour travailler avec des fluides de haute intensité
- Faibles pertes de charge. Des contre-pressions minimales sont nécessaires pour une fermeture hermétique.
- **Compatibilité du matériau de la vanne** (PP-H) avec le transport d'eau, d'eau potable et d'autres denrées alimentaires conformément à la réglementation.
- Entretien possible avec le corps de la vanne installé



## EPDM

Référence	product.detail.attribute.[["d - Size"]]
VROAM075E	75 - 2\1\2",["DN","65"],["PN","6"],["A max","300"],["B","176"],["F","139,7"],["f","18"],["H","356"],["g","5595"]]
VROAM090E	90 - 3\
VROAM212E	
VROAM300E	

## FKM

Référence	product.detail.attribute.[["d - Size"]]
VROAM075F	75 - 2\1\2",["DN","65"],["PN","6"],["A max","300"],["B","176"],["F","139,7"],["f","18"],["H","356"],["g","5595"]]
VROAM090F	90 - 3\



# VROAM - Clapet anti-retour DN 15:80

Référence	product.detail.attribute.[["d - Size"]
VROAM212F	
VROAM300F	

