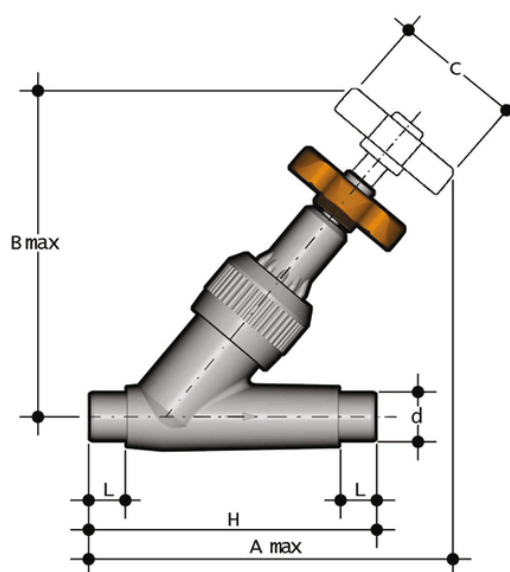


VVDV – Vanne à siège incliné DN 10:50

Vanne à siège incliné avec raccords mâles pour collage, série métrique.

La vanne à siège incliné VV est une vanne de contrôle et d'arrêt particulièrement adaptée aux applications de fluides propres.

- Système d'assemblage pour le collage, le filetage et le bridage
- Peut être installé dans n'importe quelle position
- **Aucune pièce métallique en contact avec le fluide**
- **Compatibilité du matériau de la vanne (PVC-U)** avec le transport d'eau, d'eau potable et d'autres denrées alimentaires conformément à la réglementation en vigueur
- Possibilité de maintenance avec le corps de vanne installé



Référence	product.detail.attribute.d	DN	product.detail.attribute.PN	product.detail.attribute.A max	product.detail.attribute.B max	product.detail.attribute.c
VVDV016E	16	10	16	136	124	60
VVDV020E	20	15	16	146	124	60
VVDV025E	25	20	16	165	146	60
VVDV032E	32	25	16	188	173	70
VVDV040E	40	32	10	217	195	85
VVDV050E	50	40	10	247	222	105
VVDV063E	63	50	10	299	269	130