

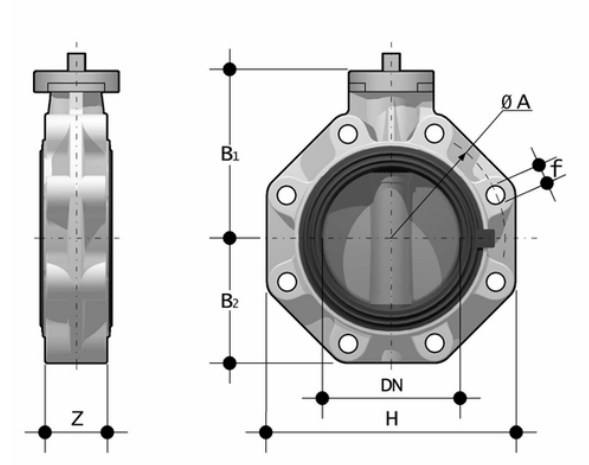
# FKOF/FM LUG ISO-DIN - Vanne papillon DN 40:400

Vanne papillon autoportante Version ISO-DIN à oreilles.

La FK est une vanne papillon d'arrêt et de régulation dont les caractéristiques structurelles sont idéales pour les applications industrielles exigeant de hautes performances et une grande fiabilité dans le temps. Cette vanne est également équipée du système d'étiquetage personnalisé.

- **Poignée ergonomique en HIPVC** équipée d'un **dispositif de blocage, de déverrouillage, de manœuvre rapide et de réglage gradué** en 10 positions intermédiaires (DN 40÷200). La plage de fonctionnement, à partir des premiers degrés d'ouverture de la vanne, garantit également des valeurs de perte de charge extrêmement faibles.
- **Système d'étiquetage personnalisé**: module intégré dans la poignée, composé d'un capuchon de protection transparent et d'une plaque porte-étiquette personnalisable à l'aide du kit LSE (disponible en tant qu'accessoire). L'**option de personnalisation** permet d'**identifier le robinet sur le système** en fonction d'exigences spécifiques.
- **Tige en acier inoxydable** entièrement isolée, de section carrée selon ISO 5211 :
  - DN 40÷65 : 11 mm
  - DN 80÷100 : 14 mm
  - DN 125÷150 : 17 mm
  - DN 200 : 22 mm
  - DN 250÷400 : 27 mm
- **Corps en composé à base de polypropylène renforcé de fibres de verre (PP-GR) résistant aux rayons UV** et caractérisé par une **résistance mécanique élevée**.
- **Système de perçage avec fentes ovales** permettant l'accouplement avec des brides selon de nombreuses normes internationales. Des **collerettes autocentrantes spéciales en ABS**, fournies pour les DN 40÷200, garantissent l'**alignement axial correct de la vanne** pendant l'installation. Pour les DN 250÷400, le système de perçage autocentrant est du type traditionnel selon les normes DIN et ANSI.
- **Joint primaire interchangeable** avec double fonction d'étanchéité hydraulique et d'isolation du corps par rapport au fluide.
- Disque en PVDF avec arbre de passage interchangeable en différents thermoplastiques : PVC-U, PP-H, PVC-C, ABS
- Dimensions d'encombrement de la vanne conformes à la norme ISO 5752 (DN 40÷200 série moyenne25, DN 250÷300 série longue16) et aux normes DIN 3202 K2 et ISO 5752 (DN 65÷200 K2, DN 250÷300 K3).
- Peut également être installé comme vanne de fin de ligne ou vanne d'évacuation rapide du réservoir
- **Version annulaire spéciale Patte PN 10** à passage intégral DIN 2501 ou ANSI B16.5 cl.150 avec **inserts filetés en acier inoxydable AISI 316 percés à chaud** Possibilité d'installer des réducteurs manuels ou des actionneurs pneumatiques et/ou électriques à l'aide de brides PP-GR à passage standard ISO Vanne DN 40÷200 équipée d'une plaque PP-GR avec crémaillère. Pour les versions motorisées, bride avec perçage ISO 5211 F05, F07, F10. Vanne DN 250÷300 équipée d'une tourelle monobloc en PP-GR à haute résistance avec bride de montage pour organes de commande avec perforation selon ISO 5211 F10 (sauf DN 350÷400), F12, F14.
- Possibilité d'avoir une poignée avec boîtier de fin de course LSQT intégré, également pour le montage ultérieur sur des installations existantes

# FKOF/FM LUG ISO-DIN - Vanne papillon DN 40:400



Référence	product.detail.attribute.[["d"]											
FKOLFFM075F	75]											
FKOLFFM090F	90	80	10	160	133	93	M16	185	12	49	2350	
FKOLFFM110F	110	100	10	180	147	107	M16	211	8	56	2700	
FKOLFFM140F	140	125	10	210	167	120	M16	240	8	64	4350	
FKOLFFM160F	160	150	10	240	180	134	M20	268	8	70	5150	
FKOLFFM225F	225	200	10	295	227	161	M20	323	8	71	7900	