

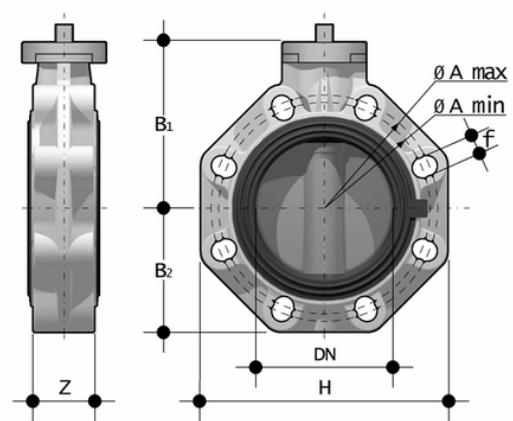
FKOM/FM – Vanne papillon DN 40:400

Vanne papillon autoportante.

La FK est une vanne papillon d'arrêt et de régulation dont les caractéristiques structurelles sont idéales pour les applications industrielles exigeant de hautes performances et une grande fiabilité dans le temps. Cette vanne est également équipée du système d'étiquetage personnalisé.

- **Poignée ergonomique en HIPVC** équipée d'un **dispositif de blocage, de déverrouillage, de manœuvre rapide et de réglage gradué** en 10 positions intermédiaires (DN 40÷200). La plage de fonctionnement, à partir des premiers degrés d'ouverture de la vanne, garantit également des valeurs de perte de charge extrêmement faibles.
- **Système d'étiquetage personnalisé**: module intégré dans la poignée, composé d'un capuchon de protection transparent et d'une plaque porte-étiquette personnalisable à l'aide du kit LSE (disponible en tant qu'accessoire). L'**option de personnalisation** permet d'**identifier le robinet sur le système** en fonction d'exigences spécifiques.
- **Tige en acier inoxydable** entièrement isolée, de section carrée selon ISO 5211 :
 - DN 40÷65 : 11 mm
 - DN 80÷100 : 14 mm
 - DN 125÷150 : 17 mm
 - DN 200 : 22 mm
 - DN 250÷400 : 27 mm
- **Corps en composé à base de polypropylène renforcé de fibres de verre (PP-GR) résistant aux rayons UV** et caractérisé par une **résistance mécanique élevée**.
- **Système de perçage avec fentes ovales** permettant l'accouplement avec des brides selon de nombreuses normes internationales. Des **collerettes autocentrantes spéciales en ABS**, fournies pour les DN 40÷200, garantissent l'**alignement axial correct de la vanne** pendant l'installation. Pour les DN 250÷400, le système de perçage autocentrant est du type traditionnel selon les normes DIN et ANSI.
- **Joint primaire interchangeable** avec double fonction d'étanchéité hydraulique et d'isolation du corps par rapport au fluide.
- Disque PP-H avec arbre de passage interchangeable en différentes matières thermoplastiques : PVC-U, PVC-C, ABS, PVDF
- Dimensions d'encombrement des vannes conformes à la norme ISO 5752 (DN 40÷200 série moyenne25, DN 250÷300 série longue16) et aux normes DIN 3202 K2 et ISO 5752 (DN 65÷200 K2, DN 250÷300 K3).
- Peut également être installé comme vanne de fin de ligne ou vanne d'évacuation rapide du réservoir
- **Version spéciale à oreilles PN 10** à passage intégral DIN 2501 ou ANSI B16.5 cl.150 avec **inserts filetés en acier inoxydable AISI 316 percés à chaud**.
- **Compatibilité du matériau de la vanne (PP-H)** avec le transport d'eau, d'eau potable et d'autres denrées alimentaires conformément aux **réglementations en vigueur**.
- Possibilité d'installer des réducteurs manuels ou des actionneurs pneumatiques et/ou électriques au moyen de brides en PP-GR à alésage standard ISO. Vanne DN 40÷200 équipée d'une plaque PP-GR avec crémaillère. Pour les versions motorisées, bride avec perçage ISO 5211 F05, F07, F10. Vanne DN 250÷300 équipée d'une tourelle monobloc en PP-GR à haute résistance avec bride de montage pour organes de commande avec perforation selon ISO 5211 F10 (sauf DN 350÷400), F12, F14.
- Possibilité d'avoir une poignée avec boîtier de fin de course LSQT intégré, également pour le montage ultérieur sur des installations existantes

FKOM/FM - Vanne papillon DN 40:400



EPDM

Référence	product.detail.attribute.[["d - Size"]]												
FKOAMFM810E	10\[""]												
FKOAMFM812E	12\[""]												
FKOAMFM814E	14\[""]												
FKOAMFM816E	16\[""]												
FKOMFM050E	50 - 1\[""]1\[""]/2\[""],["DN","40"],["PN","10"],["A min","99"],["A max","109"],["\u00f8A","-"],["B[5:1]","106"],["B[5:2]","60"],["f","19"],["H","132"],["U","4"],["Z","33"],["g","474"]]												
FKOMFM063E	63 - 2\[""]												
FKOMFM075E	75 - 2\[""]1\[""]/2\[""],["DN","65"],["PN","10"],["A min","128"],["A max","144"],["\u00f8A","-"],["B[5:1]","119"],["B[5:2]","80"],["f","19"],["H","165"],["U","4"],["Z","46"],["g","900"]]												
FKOMFM090E	90 - 3\[""]												
FKOMFM110E	110 - 4\[""]												
FKOMFM140E	125\[""]/140 - 5\[""]												
FKOMFM160E	160*\[""]/180 - 6\[""]												
FKOMFM225E	200*\[""]/225* - 8\[""]												
FKOMFM280E	250*/280*	**250	10	-	-	350	248	210	22	405	12	114	11800
FKOMFM315E	315*	**300	8	-	-	400	305	245	22	475	12	114	18700
FKOMFM355E	355*	**350	7	-	-	460	330	280	22	530	16	129	23315
FKOMFM400E	400*	**400	6	-	-	515	350	306	26	594	16	169	30310



FKOM/FM - Vanne papillon DN 40:400

FKM

Référence	product.detail.attribute.[["d - Size"													
FKOMFM050F	50 - 1\1/2",["DN", "40"],["PN", "10"],["A min", "99"],["A max", "109"], ["\u00f8A", "-"],["B[5:1]", "106"],["B[5:2]", "60"],["f", "19"],["H", "132"],["U", "4"], ["Z", "33"],["g", "474"]													
FKOAMFM814F	14\													
FKOAMFM812F	12\													
FKOAMFM810F	10\													
FKOMFM400F	400*	**400	6	-	-	515	350	306	26	594	16	169	30310	
FKOMFM355F	355*	**350	7	-	-	460	330	280	22	530	16	129	23315	
FKOMFM315F	315*	**300	8	-	-	400	305	245	22	475	12	114	18700	
FKOMFM280F	250*/280*	**250	10	-	-	350	248	210	22	405	12	114	11800	
FKOMFM225F	200*\225* - 8\													
FKOMFM160F	160*\180 - 6\													
FKOMFM140F	125\140 - 5\													
FKOMFM110F	110 - 4\													
FKOMFM090F	90 - 3\													
FKOMFM075F	75 - 2\1/2",["DN", "65"],["PN", "10"],["A min", "128"],["A max", "144"], ["\u00f8A", "-"],["B[5:1]", "119"],["B[5:2]", "80"],["f", "19"],["H", "165"],["U", "4"], ["Z", "46"],["g", "900"]													
FKOMFM063F	63 - 2\													
FKOAMFM816F	16\													

