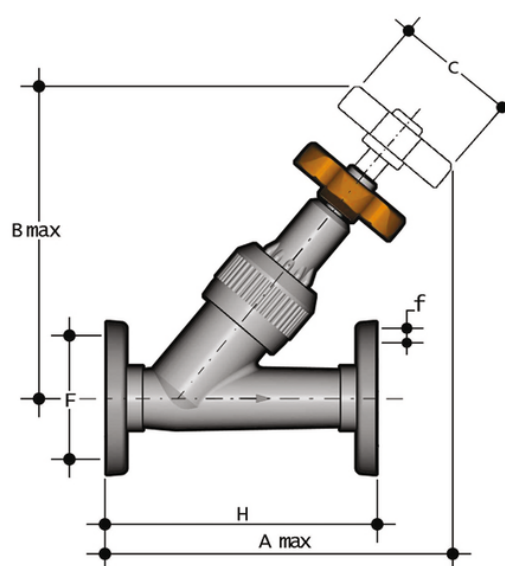


VVOV - Vanne à siège incliné DN 10:50

Vanne à siège incliné avec brides fixes PN10/16.

La vanne à siège incliné VV est une vanne de contrôle et d'arrêt particulièrement adaptée aux applications de fluides propres.

- Système d'assemblage pour le collage, le filetage et le bridage
- Peut être installé dans n'importe quelle position
- **Aucune pièce métallique en contact avec le fluide**
- **Compatibilité du matériau de la vanne (PVC-U)** avec le transport d'eau, d'eau potable et d'autres denrées alimentaires conformément à la **réglementation en vigueur**
- Possibilité de maintenance avec le corps de vanne installé



Référence	product.detail.attribute.d	DN	product.detail.attribute.PN	product.detail.attribute.A max	product.detail.attribute.B max	product.detail
VVOV020E	20	15	16	146	124	60
VVOV025E	25	20	16	166	146	60
VVOV032E	32	25	16	191	173	70
VVOV040E	40	32	10	219	195	85
VVOV050E	50]					
VVOV063E	63	50	10	302	269	130