

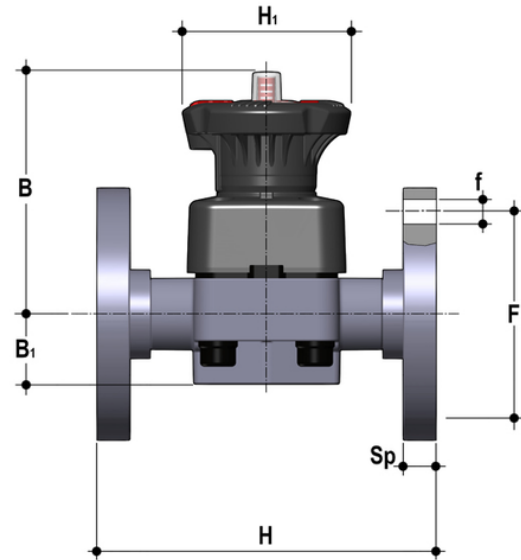
DKOAC - DIALOCK® Vanne à membrane à 2 voies DN 15:65

Vanne à membrane DIALOCK® avec corps monolithique à brides ANSI B16.5 cl.150 #FF.

Le robinet à membrane DK DIALOCK® est idéal pour la régulation et l'arrêt de fluides abrasifs ou impurs. La nouvelle géométrie interne du corps augmente considérablement le coefficient de débit, réduit les pertes de charge et permet un réglage précis sur toute la course du clapet. Le DK présente un encombrement et un poids réduits. Le volant innovant est équipé d'un mécanisme de verrouillage des manœuvres breveté, immédiat et ergonomique, qui permet de bloquer toute position de réglage atteinte.

- **Indicateur de position optique gradué à haute visibilité**, protégé par un couvercle transparent avec joint torique.
- **Possibilité de personnalisation** au moyen d'une plaque d'identification. La possibilité de personnalisation permet d'identifier la vanne sur le système en fonction d'exigences spécifiques.
- **Système DIALOCK®**: volant de commande innovant équipé d'un mécanisme de **verrouillage des manœuvres immédiat et ergonomique**, qui permet de régler et de **bloquer la vanne dans plus de 300 positions**.
- **Volant et couvercle en PP-GR** hautement résistant mécaniquement et chimiquement, **avec protection totale** pour isoler toutes les parties métalliques internes de tout contact avec des agents externes.
- **Raccordement par goupille flottante** entre la vis de commande et la membrane pour accroître l'étanchéité et la durabilité en évitant les charges concentrées.
- **Nouvelle conception du corps de vanne interne** : **augmentation significative du coefficient de débit** et réduction des pertes de charge. L'efficacité obtenue a également permis de **réduire la taille et le poids de la vanne**.
- **Linéarité de la régulation** : les profils internes de la vanne permettent également d'améliorer sensiblement la courbe caractéristique de la vanne afin d'obtenir une **régulation particulièrement sensible** et précise sur toute la course du clapet.
- **Étrier de fixation du robinet intégré dans le corps** avec des inserts métalliques filetés, qui permet également une **installation simple et rapide sur panneau ou au mur** avec la plaque de fixation PMDK (fournie comme accessoire).
- Système d'accouplement pour le collage, le filetage et le bridage
- Conception **fluïdo-dynamique optimisée**: performance maximale du débit grâce à l'efficacité fluïdo-dynamique optimisée de la nouvelle géométrie interne du corps.
- **Éléments de commande internes en métal isolés du fluide** et de l'environnement extérieur
- **Modularité de la gamme** : seulement 2 volants et 4 membranes et couvercles pour 7 tailles de vannes différentes
- Volant non salissant, équipé d'un indicateur optique gradué et protégé par un capuchon en PVC transparent avec joint torique.
- Vis de fixation du couvercle en acier inoxydable protégées par des capuchons en PE. Aucune pièce métallique exposée à l'environnement extérieur pour éviter tout risque de corrosion.
- Nouveaux corps à brides: les nouveaux corps, caractérisés par une structure monolithique à brides, sont disponibles en PVC-U, PVC-C, PP-H et PVDF. Cette conception, sans joints entre le corps et les brides, réduit considérablement les contraintes mécaniques et augmente les performances du système.
- **Le système d'étanchéité CDSA** (Circular Diaphragm Sealing Angle), avec une répartition uniforme de la pression du clapet sur la membrane d'étanchéité, offre les avantages suivants
 - Réduction du couple de fonctionnement.
 - Moins de contraintes mécaniques sur tous les composants de la vanne (actionneur, corps et membrane).
 - Minimisation du risque d'accumulation de dépôts, de contamination ou d'endommagement de la membrane par des phénomènes de cristallisation.
 - Facilité de nettoyage des parties internes du robinet.

DKOAC - DIALOCK® Vanne à membrane à 2 voies DN 15:65



EPDM

Référence	product.detail.attribute.[["d"]
DKOAC012E	1\2\"]
DKOAC034E	3\4\"]
DKOAC100E	1\"]
DKOAC114E	1\ 1\4\],[["DN","32"],["PN","10"],["B","119"],["B[5:1]","30"],["f","89"],["F","15.7"],["H","162"],["H[5:1]","80"],["Sp","14"],["U","4"],["g","1364"]]
DKOAC112E	1\ 1\2\],[["DN","40"],["PN","10"],["B","149"],["B[5:1]","35"],["f","99"],["F","15.7"],["H","180"],["H[5:1]","120"],["Sp","16"],["U","4"],["g","2299"]]
DKOAC200E	2\"]
DKOAC212E	2\ 1\2\],[["DN","65"],["PN","10"],["B","172"],["B[5:1]","46"],["f","140"],["F","19"],["H","250"],["H[5:1]","120"],["Sp","21"],["U","4"],["g","3873"]]

FKM

Référence	product.detail.attribute.[["d"]
DKOAC012F	1\2\"]
DKOAC034F	3\4\"]
DKOAC100F	1\"]
DKOAC114F	1\ 1\4\],[["DN","32"],["PN","10"],["B","119"],["B[5:1]","30"],["f","89"],["F","15.7"],["H","162"],["H[5:1]","80"],["Sp","14"],["U","4"],["g","1364"]]
DKOAC112F	1\ 1\2\],[["DN","40"],["PN","10"],["B","149"],["B[5:1]","35"],["f","99"],["F","15.7"],["H","180"],["H[5:1]","120"],["Sp","16"],["U","4"],["g","2299"]]
DKOAC200F	2\"]
DKOAC212F	2\ 1\2\],[["DN","65"],["PN","10"],["B","172"],["B[5:1]","46"],["f","140"],["F","19"],["H","250"],["H[5:1]","120"],["Sp","21"],["U","4"],["g","3873"]]

DKOAC - DIALOCK® Vanne à membrane à 2 voies DN 15:65

PTFE

Référence	product.detail.attribute.[["d"
DKOAC012P	1\2\"]
DKOAC034P	3\4\"]
DKOAC100P	1\"]
DKOAC114P	1\" 1\4\"],[\"DN\",\"32\"],[\"PN\",\"10\"],[\"B\",\"119\"],[\"B[5:1]\",\"30\"],[\"f\",\"89\"],[\"F\",\"15.7\"],[\"H\",\"162\"],[\"H[5:1]\",\"80\"],[\"Sp\",\"14\"],[\"U\",\"4\"],[\"g\",\"1364\"]]
DKOAC112P	1\" 1\2\"],[\"DN\",\"40\"],[\"PN\",\"10\"],[\"B\",\"149\"],[\"B[5:1]\",\"35\"],[\"f\",\"99\"],[\"F\",\"15.7\"],[\"H\",\"180\"],[\"H[5:1]\",\"120\"],[\"Sp\",\"16\"],[\"U\",\"4\"],[\"g\",\"2299\"]]
DKOAC200P	2\"]
DKOAC212P	2\" 1\2\"],[\"DN\",\"65\"],[\"PN\",\"10\"],[\"B\",\"172\"],[\"B[5:1]\",\"46\"],[\"f\",\"140\"],[\"F\",\"19\"],[\"H\",\"250\"],[\"H[5:1]\",\"120\"],[\"Sp\",\"21\"],[\"U\",\"4\"],[\"g\",\"3873\"]]