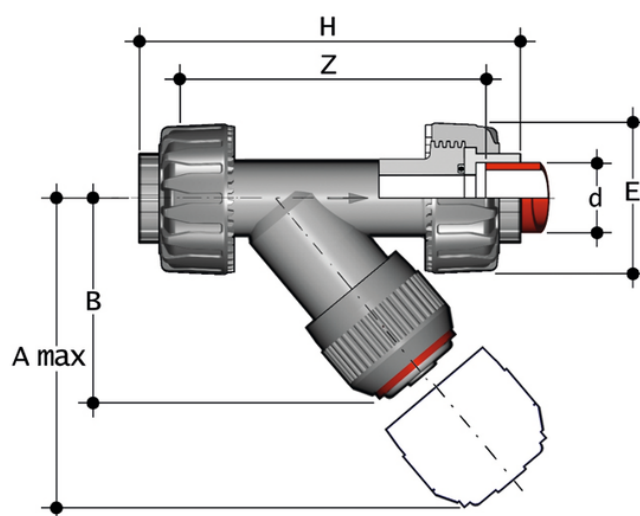


RVUIM - collecteur de saletés DN 15:100

Collecteur d'impuretés avec raccords à douille pour soudure à la poche, série métrique.

Le collecteur d'impuretés RV limite le passage des particules solides dans le fluide au moyen d'un filtre.

- Système d'assemblage pour le soudage, le filetage et le bridage
- **Filtre** monté sur un support **facilement amovible** pour faciliter le nettoyage ou le remplacement du filtre
- **Compatibilité du matériau de la vanne** (PP-H) avec le transport d'eau, d'eau potable et d'autres denrées alimentaires conformément à la **réglementation**.
- Entretien possible avec le corps de la vanne installé



EPDM

Référence	product.detail.attribute.d	DN	product.detail.attribute.PN	product.detail.attribute.A max	product.detail.attribute.B	product.detail.attribute
RVUIM020E	20	15	10	125	71	55
RVUIM025E	25	20	10	145	83	66
RVUIM032E	32	25	10	165	94	74
RVUIM040E	40	32	10	190	109	86
RVUIM050E	50	40	10	210	119	99
RVUIM063E	63	50	10	240	142,5	120

FKM

Référence	product.detail.attribute.d	DN	product.detail.attribute.PN	product.detail.attribute.A max	product.detail.attribute.B	product.detail.attribute
RVUIM020F	20	15	10	125	71	55

RVUIM - collecteur de saletés DN 15:100

Référence	product.detail.attribute.d	DN	product.detail.attribute.PN	product.detail.attribute.A max	product.detail.attribute.B	product.detail.attribute
RVUIM025F	25	20	10	145	83	66
RVUIM032F	32	25	10	165	94	74
RVUIM040F	40	32	10	190	109	86
RVUIM050F	50	40	10	210	119	99
RVUIM063F	63	50	10	240	142,5	120