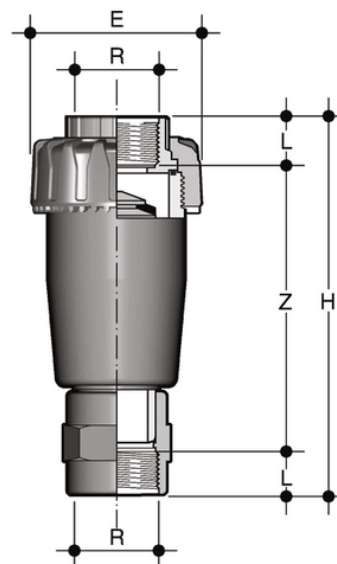


VAFV - Valve de purge d'air DN 15:50

Purgeur d'air avec raccord femelle à filetage cylindrique pour le gaz.

La soupape de purge d'air VA a pour fonction d'éliminer l'air introduit dans les tuyaux avec le liquide.

- Système d'assemblage pour le collage et le filetage
- **Aucune pièce métallique en contact avec le fluide**
- Peut être utilisé comme casse-vide s'il est installé avec la bague vers le bas
- **Compatibilité du matériau de la vanne (PVC-U)** avec le transport d'eau, d'eau potable et d'autres denrées alimentaires conformément à la réglementation.
- Possibilité de maintenance avec le corps de vanne installé



Référence	product.detail.attribute.R	DN	product.detail.attribute.PN	product.detail.attribute.E	product.detail.attribute.H	product.detail.attribute.H
VAFV012E	1/2"	15	16	55	124	15
VAFV034E	3/4"	20	16	66	149	16,3
VAFV100E	1"	25	16	75	175	19,1
VAFV112E	1" 1/2	40	16	100	209	21,4
VAFV114E	1" 1/4	32	16	87	200	21,4
VAFV200E	2"	50	16	122	248	25,7