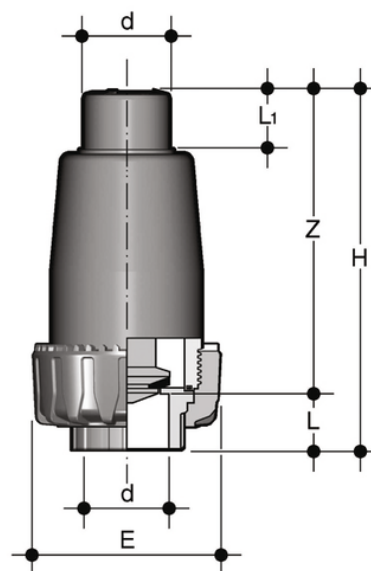


## VZIV – Clapet de pied DN 10:50

Clapet de pied avec raccord mâle pour collage, série métrique.

Le clapet de pied VZ ne permet au fluide de circuler que dans une seule direction.

- Système d'assemblage pour le collage et le filetage
- **Aucune pièce métallique en contact avec le fluide**
- **Piston avec contrepoids inclus** pour travailler avec des fluides de haute intensité
- Faibles pertes de charge. Des contre-pressions minimales sont nécessaires pour assurer l'étanchéité
- **Compatibilité du matériau de la vanne (PVC-U)** avec le transport d'eau, d'eau potable et d'autres denrées alimentaires conformément aux réglementations en vigueur.
- Possibilité de maintenance avec le corps de vanne installé



Référence	product.detail.attribute.d	DN	product.detail.attribute.PN	product.detail.attribute.E	product.detail.attribute.H	product.detail.attribute.L	product.detail.attribute.L1	product.detail.attribute.Z
VZIV016E	16	10	16	55	101	14		
VZIV020E	20	15	16	55	103	16		
VZIV025E	25	20	16	66	125	19		
VZIV032E	32	25	16	75	150	22		
VZIV040E	40	32	16	87	171	26		
VZIV050E	50	40	16	100	187	31		
VZIV063E	63	50	16	122	223	38		