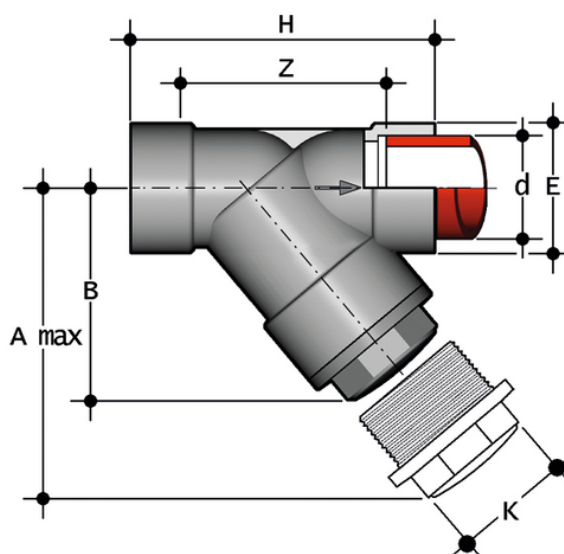


# RVIM – collecteur d'impuretés DN 15:100

Collecteur d'impuretés avec raccords femelles pour soudure à poche, série métrique.

Le collecteur d'impuretés RV limite le passage des particules solides dans le fluide au moyen d'un filtre.

- Système d'assemblage pour le soudage, le filetage et le bridage
- **Filtre** monté sur un support **facilement amovible** pour faciliter le nettoyage ou le remplacement du filtre
- **Compatibilité du matériau de la vanne** (PP-H) avec le transport d'eau, d'eau potable et d'autres denrées alimentaires conformément à la **réglementation**.
- Entretien possible avec le corps de la vanne installé



## EPDM

Référence	product.detail.attribute.d	DN	product.detail.attribute.PN	product.detail.attribute.A max	product.detail.attribute.B	product.detail.attribute.
RVIM075E	75	65	6	300	176	103
RVIM090E	90	80	4	325	193	115
RVIM110E	110	100	4	385	229	138

## FKM

Référence	product.detail.attribute.d	DN	product.detail.attribute.PN	product.detail.attribute.A max	product.detail.attribute.B	product.detail.attribute.
RVIM075F	75	65	6	300	176	103
RVIM090F	90	80	4	325	193	115
RVIM110F	110]					