

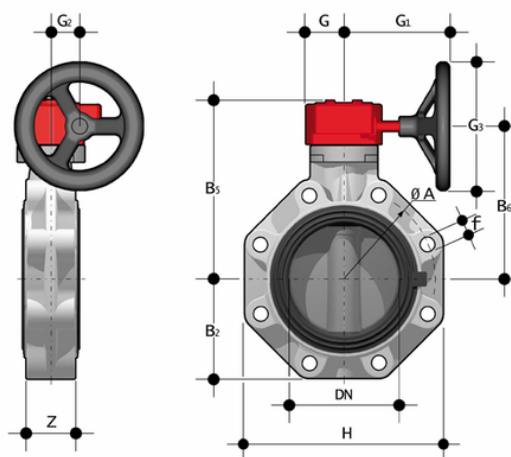
FKOM/RM LUG ISO-DIN - Vanne papillon DN 40:400

Vanne papillon avec réducteur à volant, version Lug ISO-DIN.

La FK est une vanne papillon d'arrêt et de régulation dont les caractéristiques structurelles sont idéales pour les applications industrielles exigeant de hautes performances et une grande fiabilité dans le temps. Cette vanne est également équipée du système d'étiquetage personnalisé.

- **Poignée ergonomique en HIPVC** équipée d'un **dispositif de blocage, de déverrouillage, de manœuvre rapide et de réglage gradué** en 10 positions intermédiaires (DN 40÷200). La plage de fonctionnement, à partir des premiers degrés d'ouverture de la vanne, garantit également des valeurs de perte de charge extrêmement faibles.
- **Système d'étiquetage personnalisé**: module intégré dans la poignée, composé d'un capuchon de protection transparent et d'une plaque porte-étiquette personnalisable à l'aide du kit LSE (disponible en tant qu'accessoire). L'**option de personnalisation** permet d'**identifier le robinet sur le système** en fonction d'exigences spécifiques.
- **Tige en acier inoxydable** complètement isolée avec section carrée selon ISO 5211 :
 - DN 40÷65 : 11 mm
 - DN 80÷100 : 14 mm
 - DN 125÷150 : 17 mm
 - DN 200 : 22 mm
 - DN 250÷400 : 27 mm
- **Corps en composé à base de polypropylène renforcé de fibres de verre (PP-GR) résistant aux rayons UV** et caractérisé par une **résistance mécanique élevée**.
- **Système de perçage avec fentes ovales** permettant l'accouplement avec des brides selon de nombreuses normes internationales. Des **collerettes autocentrantes spéciales en ABS**, fournies pour les DN 40÷200, garantissent l'**alignement axial correct de la vanne** pendant l'installation. Pour les DN 250÷400, le système de perçage autocentrant est du type traditionnel selon les normes DIN et ANSI.
- **Joint primaire interchangeable** avec double fonction d'étanchéité hydraulique et d'isolation du corps par rapport au fluide.
- Disque PP-H avec arbre de passage interchangeable en différents thermoplastiques : PVC-U, PVC-C, ABS, PVDF
- Dimensions d'encombrement des vannes conformes à la norme ISO 5752 (DN 40÷200 série moyenne25, DN 250÷300 série longue16) et aux normes DIN 3202 K2 et ISO 5752 (DN 65÷200 K2, DN 250÷300 K3).
- Peut également être installé comme vanne de fin de ligne ou vanne d'évacuation rapide du réservoir
- **Version spéciale à oreilles PN 10** à passage intégral DIN 2501 ou ANSI B16.5 cl.150 avec **inserts filetés en acier inoxydable AISI 316 percés à chaud**.
- **Compatibilité du matériau de la vanne (PP-H)** avec le transport d'eau, d'eau potable et d'autres denrées alimentaires conformément aux **réglementations en vigueur**.
- Possibilité d'installer des réducteurs manuels ou des actionneurs pneumatiques et/ou électriques au moyen de brides en PP-GR à alésage standard ISO. Vanne DN 40÷200 équipée d'une plaque PP-GR avec crémaillère. Pour les versions motorisées, bride avec perçage ISO 5211 F05, F07, F10. Vanne DN 250÷300 équipée d'une tourelle monobloc en PP-GR à haute résistance avec bride de montage pour organes de commande avec perforation selon ISO 5211 F10 (sauf DN 350÷400), F12, F14.
- Possibilité d'avoir une poignée avec boîtier de fin de course LSQT intégré, également pour le montage ultérieur sur des installations existantes

FKOM/RM LUG ISO-DIN - Vanne papillon DN 40:400



EPDM

Référence	product.detail.attribute.d	DN	product.detail.attribute.PN	product.detail.attribute.øA	product.detail.attribute.B[5:2]	product.detail.attribute.Z
FKOLMRM075E	75	65	10	145	80	174
FKOLMRM090E	90	80	10	160	93	188
FKOLMRM110E	110	100	10	180	107	202
FKOLMRM140E	125\140]					
FKOLMRM160E	160*/180	150	10	240	134	235
FKOLMRM225E	200*/225*	200	10	295	161	256
FKOLMRM315E						

FKM

Référence	product.detail.attribute.d	DN	product.detail.attribute.PN	product.detail.attribute.øA	product.detail.attribute.B[5:2]	product.detail.attribute.Z
FKOLMRM075F	75	65	10	145	80	174
FKOLMRM090F	90]					
FKOLMRM110F	110	100	10	180	107	202
FKOLMRM140F	125/140	125	10	210	120	222
FKOLMRM160F	160*/180	150	10	240	134	235
FKOLMRM225F	200*/225*	200	10	295	161	256
FKOLMRM315F						