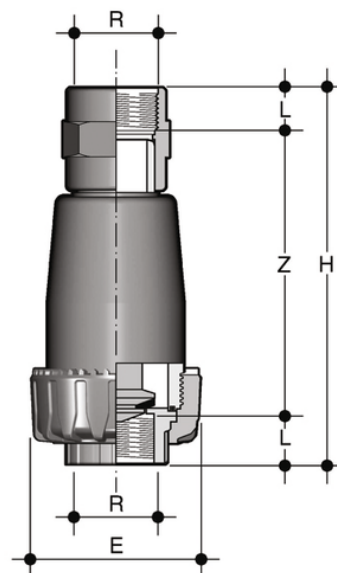


VZFV – Clapet de pied DN 10:50

Clapet de pied avec raccord femelle à filetage cylindrique pour le gaz.

Le clapet de pied VZ ne permet au fluide de circuler que dans une seule direction.

- Système d'assemblage pour le collage et le filetage
- **Aucune pièce métallique en contact avec le fluide**
- **Piston avec contrepoids inclus** pour travailler avec des fluides de haute intensité
- Faibles pertes de charge. Des contre-pressions minimales sont nécessaires pour une fermeture hermétique.
- **Compatibilité du matériau de la vanne (PVC-U)** avec le transport d'eau, d'eau potable et d'autres denrées alimentaires conformément aux **réglementations en vigueur**.
- Possibilité de maintenance avec le corps de vanne installé



| Référence | product.detail.attribute.R | DN | product.detail.attribute.PN | product.detail.attribute.E | product.detail.attribute.H | product.detail.attribute.H |
|-----------|----------------------------|----|-----------------------------|----------------------------|----------------------------|----------------------------|
| VZFV012E | 1/2" | 15 | 16 | 55 | 124 | 15 |
| VZFV034E | 3/4" | 20 | 16 | 66 | 149 | 16,3 |
| VZFV100E | 1" | | | | | |
| VZFV112E | 1" 1/2 | 40 | 16 | 100 | 209 | 21,4 |
| VZFV114E | 1" 1/4 | 32 | 16 | 87 | 200 | 21,4 |
| VZFV200E | 2" | | | | | |