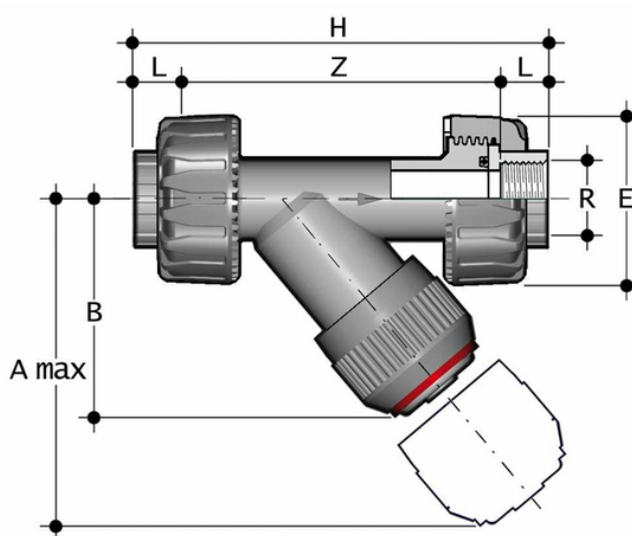


# RVUFM – collecteur d'impuretés DN 15:100

Collecteur d'impuretés avec raccords union femelles, filetage cylindrique pour gaz.

Le collecteur d'impuretés RV limite le passage des particules solides dans le fluide au moyen d'un filtre.

- Système d'assemblage pour le soudage, le filetage et le bridage
- **Filtre** monté sur un support **facilement amovible** pour faciliter le nettoyage ou le remplacement du filtre
- **Compatibilité du matériau de la vanne** (PP-H) avec le transport d'eau, d'eau potable et d'autres denrées alimentaires conformément à la **réglementation**.
- Entretien possible avec le corps de la vanne installé



## EPDM

Référence	product.detail.attribute.R	DN	product.detail.attribute.PN	product.detail.attribute.A max	product.detail.attribute.B	product.detail.attribute
RVUFM012E	1/2"	15	10	125	71	55
RVUFM034E	3/4"	20	10	145	83	66
RVUFM100E	1"	25	10	165	94	74
RVUFM114E	1" 1/4	32	10	190	109	86
RVUFM112E	1\201d 1\2]					
RVUFM200E	2"	50	10	240	143	120

## FKM

Référence	product.detail.attribute.R	DN	product.detail.attribute.PN	product.detail.attribute.A max	product.detail.attribute.B	product.detail.attribute
RVUFM012F	1/2"	15	10	125	71	55

# RVUFM – collecteur d'impuretés DN 15:100

Référence	product.detail.attribute.R	DN	product.detail.attribute.PN	product.detail.attribute.A max	product.detail.attribute.B	product.detail.attribute
RVUFM034F	3/4"	20	10	145	83	66
RVUFM100F	1"	25	10	165	94	74
RVUFM114F	1" 1/4	32	10	190	109	86
RVUFM112F	1" 1/2	40	10	210	119	99
RVUFM200F	2"	50	10	240	143	120