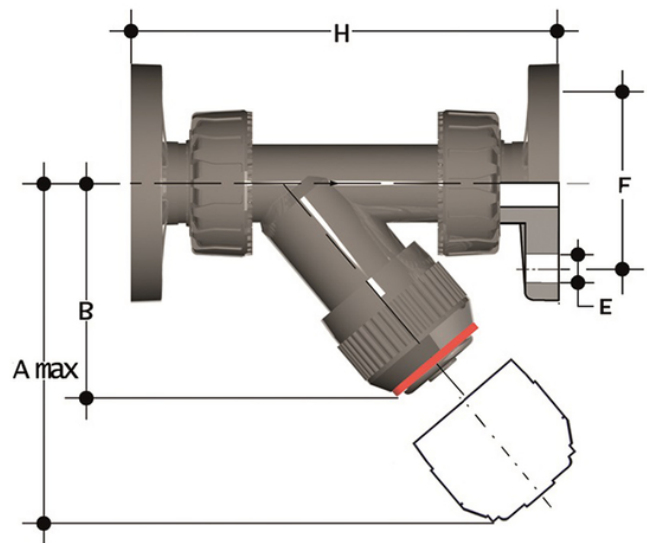


# RVUOM - collecteur de saletés DN 15:100

Collecteur d'impuretés avec bec fixe et raccords à bride, perçage EN/ISO/DIN PN10/16.

Le collecteur d'impuretés RV limite le passage des particules solides dans le fluide au moyen d'un filtre.

- Système d'assemblage pour le soudage, le filetage et le bridage
- **Filtre** monté sur un support **facilement amovible** pour faciliter le nettoyage ou le remplacement du filtre
- **Compatibilité du matériau de la vanne** (PP-H) avec le transport d'eau, d'eau potable et d'autres denrées alimentaires conformément à la **réglementation**.
- Entretien possible avec le corps de la vanne installé



## EPDM

| Référence | product.detail.attribute.d | DN | product.detail.attribute.PN | product.detail.attribute.A max | product.detail.attribute.B | product.detail.attribute |
|-----------|----------------------------|----|-----------------------------|--------------------------------|----------------------------|--------------------------|
| RVUOM020E | 20                         | 15 | 10                          | 125                            | 72                         | 65                       |
| RVUOM025E | 25                         | 20 | 10                          | 145                            | 84                         | 75                       |
| RVUOM032E | 32                         | 25 | 10                          | 165                            | 95                         | 85                       |
| RVUOM040E | 40                         | 32 | 10                          | 190                            | 111                        | 100                      |
| RVUOM050E | 50                         | 40 | 10                          | 210                            | 120                        | 110                      |
| RVUOM063E | 63                         | 50 | 10                          | 240                            | 139                        | 125                      |

## FKM

| Référence | product.detail.attribute.[["d" |
|-----------|--------------------------------|
| RVUOM020F | 20]                            |
| RVUOM025F | 25                             |

|    |    |     |    |    |    |     |     |
|----|----|-----|----|----|----|-----|-----|
| 20 | 10 | 145 | 84 | 75 | 14 | 193 | 295 |
|----|----|-----|----|----|----|-----|-----|

# RVUOM - collecteur de saletés DN 15:100

| Référence | product.detail.attribute.[1]"d" |    |    |     |     |     |    |     |      |  |
|-----------|---------------------------------|----|----|-----|-----|-----|----|-----|------|--|
| RVUOM032F | 32                              | 25 | 10 | 165 | 95  | 85  | 14 | 211 | 397  |  |
| RVUOM040F | 40                              | 32 | 10 | 190 | 111 | 100 | 18 | 244 | 625  |  |
| RVUOM050F | 50                              | 40 | 10 | 210 | 120 | 110 | 18 | 277 | 825  |  |
| RVUOM063F | 63                              | 50 | 10 | 240 | 139 | 125 | 18 | 331 | 1250 |  |