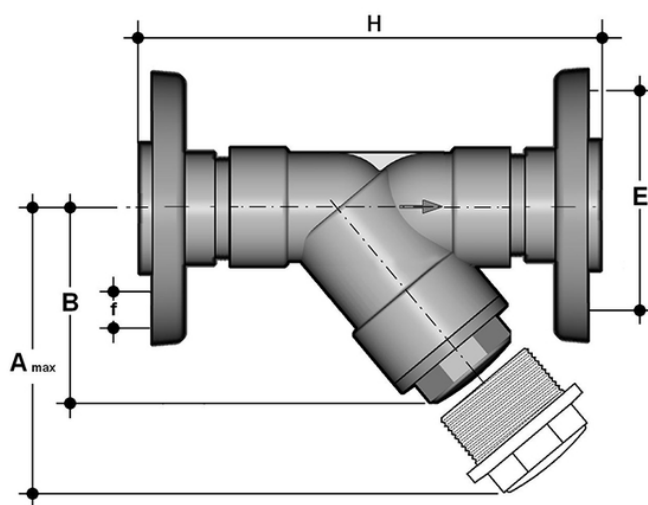


RVOM - Collecteur d'impuretés DN 15:100

Collecteur d'impuretés à brides libres en acier revêtu de PP/FRP, perçage EN/ISO/DIN PN10/16.

Le collecteur d'impuretés RV limite le passage des particules solides dans le fluide au moyen d'un filtre.

- Système d'assemblage pour le soudage, le filetage et le bridage
- **Filtre** monté sur un support **facilement amovible** pour faciliter le nettoyage ou le remplacement du filtre
- **Compatibilité du matériau de la vanne** (PP-H) avec le transport d'eau, d'eau potable et d'autres denrées alimentaires conformément à la **réglementation**.
- Entretien possible avec le corps de la vanne installé



EPDM

Référence

RVOM075E

RVOM090E

RVOM110E

FKM

Référence

RVOM075F

RVOM090F

RVOM110F