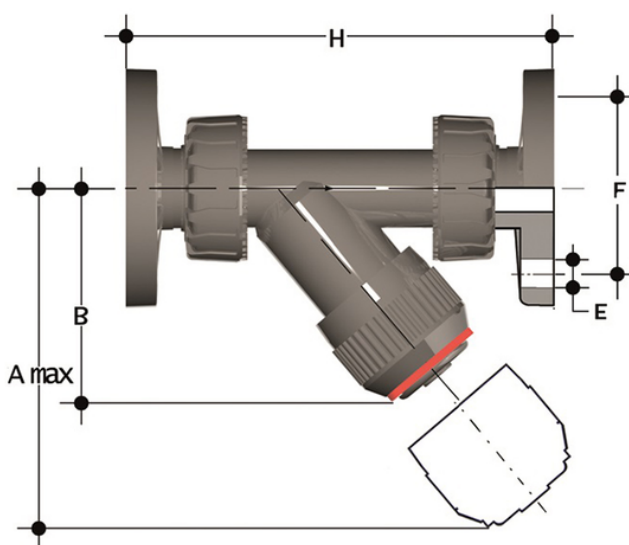


# RVUOAM - Collecteur d'impuretés DN 15:100

Collecteur d'impuretés avec buse fixe et raccords à bride, perçage ANSI B16.5 cl.150 #FF.

Le collecteur d'impuretés RV limite le passage des particules solides dans le fluide au moyen d'un filtre.

- Système d'assemblage pour le soudage, le filetage et le bridage
- **Filtre** monté sur un support **facilement amovible** pour faciliter le nettoyage ou le remplacement du filtre.
- **Compatibilité du matériau de la vanne** (PP-H) avec le transport d'eau, d'eau potable et d'autres denrées alimentaires conformément à la **réglementation**.
- Entretien possible avec le corps de la vanne installé



## EPDM

Référence	product.detail.attribute.[["d"]
RVUOAM012E	1\2\"]
RVUOAM034E	3\4\"]
RVUOAM100E	1\"]
RVUOAM114E	1\1\4\],[["DN","32"],["PN","10"],["A max","190"],["B","111"],["F","89"],["f","16"],["H","253"],["g","625"]]
RVUOAM112E	1\1\2\],[["DN","40"],["PN","10"],["A max","210"],["B","120"],["F","98"],["f","16"],["H","289"],["g","825"]]
RVUOAM200E	2\"]

## FKM

Référence	product.detail.attribute.[["d"]
RVUOAM012F	1\2\"]
RVUOAM034F	3\4\"]
RVUOAM100F	1\"]

# RVUOAM - Collecteur d'impuretés DN 15:100

Référence	product.detail.attribute.[["d"
RVUOAM114F	1\ "1\4",["DN","32"],["PN","10"],["A max","190"],["B","111"],["F","89"],["f","16"],["H","253"],["g","625"]
RVUOAM112F	1\ "1\2",["DN","40"],["PN","10"],["A max","210"],["B","120"],["F","98"],["f","16"],["H","289"],["g","825"]
RVUOAM200F	2\]